



WBH-818C 微机变压器保护装置

技术说明书

(Version 1.20)

许继电气股份有限公司

XJ ELECTRIC CO.,LTD.

目 录

1	概述	1
1.1	应用范围	1
1.2	功能配置	1
1.3	产品特点	4
2	技术参数	4
2.1	基本电气参数	4
2.2	主要技术指标	5
2.3	环境条件	6
2.4	通信接口	7
3	装置功能	7
3.1	复压方向过流保护	7
3.2	零序（方向）过流保护	10
3.3	间隙保护	12
3.4	零序联跳保护	13
3.5	零序过压告警	14
3.6	失灵启动保护	14
3.7	限时速断保护	15
3.8	母线充电保护	15
3.9	过负荷（有载调压闭锁、通风启动）保护	16
3.10	零序过流告警	16
3.11	TV 异常判别	16
3.12	辅助功能	17
4	装置网络信息配置	19
4.1	GOOSE 输入.....	19
4.2	GOOSE 输出.....	20
5	定值清单及整定说明	21
5.1	WBH-818C/H 的保护整定清单.....	21
5.2	WBH-818C/M 的保护整定清单.....	25
5.3	WBH-818C/L 的保护整定清单	28
5.4	定值整定说明	30
6	装置硬件介绍	30
6.1	结构与安装	30
6.2	装置背视插件布置图	31
6.3	WBH-818C 保护装置端子图.....	32
7	使用说明	35
7.1	指示灯说明	36
7.2	调试接口和键盘说明	36

7.3	命令菜单	37
7.4	液晶显示说明	38
7.5	装置操作说明	39
8	调试说明	40
8.1	调试注意事项	41
8.2	开关量输入检查	41
8.3	开出回路检查	41
8.4	模拟量输入检查	43
8.5	整组试验	43
8.6	装置异常信息说明及处理意见	46
8.7	事故分析注意事项	47
9	投运说明及注意事项	47
10	订货须知	47
11	附录一 保护装置整定计算	47
11.1	复合电压判别整定计算	47
11.2	复合电压方向过流保护整定计算	48
11.3	零序方向过流保护整定计算	49
11.4	零序电压保护整定计算	50
11.5	间隙保护整定计算	50
11.6	过负荷（有载调压闭锁、通风启动）保护整定计算	50
11.7	母线充电保护整定计算	51

1 概述

1.1 应用范围

WBH-818C 微机变压器保护装置适用于 110kV 及以下电压等级各种接线方式的变压器。WBH-818C 装置实现变压器的一侧后备保护功能

1.2 功能配置

图 1-2-1 为 WBH-818C 保护在 110kV 变压器典型接线的应用配置方案。

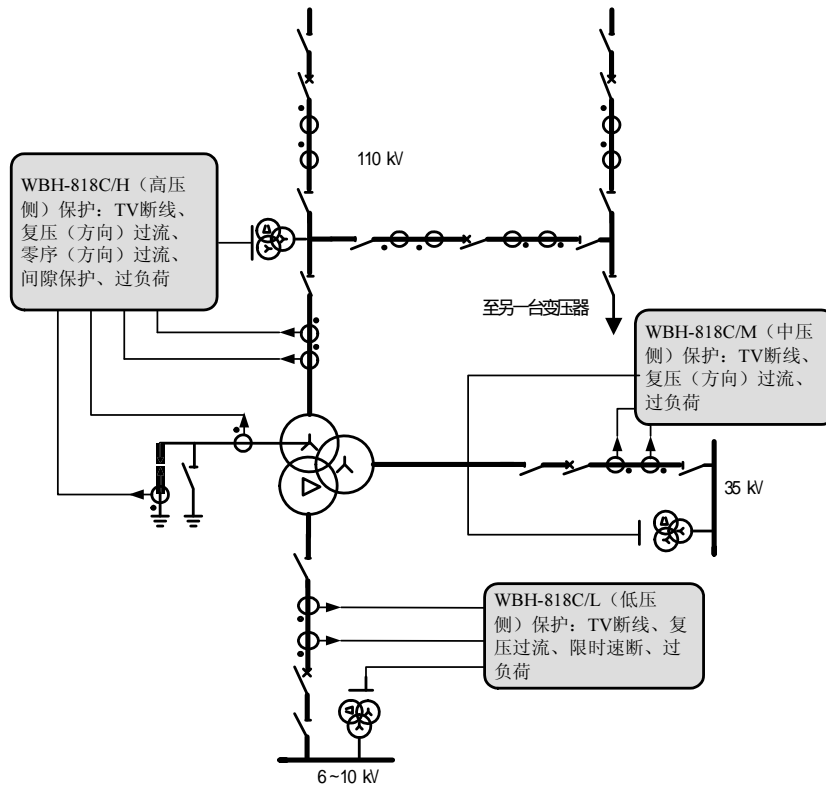


图 1-2-1 WBH-818C 在三圈变中的典型应用配置

1.2.1 WBH-818C/H 高压侧后备保护装置的典型配置

WBH-818C/H/R1 高压侧后备保护装置的详细配置如表 1-2-1 所示：

表 1-2-1

功 能		方 案	WBH-818C/H	备注
保 护 功 能	复压(方向)过流 I 段 t1		√ (方向可投退)	
	复压(方向)过流 I 段 t2		√ (方向可投退)	
	复压(方向)过流 I 段 t3		√ (方向可投退)	
	复压(方向)过流 II 段 t1		√ (方向可投退)	
	复压(方向)过流 II 段 t2		√ (方向可投退)	
	复压(方向)过流 II 段 t3		√ (方向可投退)	
	复压过流 III 段 t1		√	
	复压过流 III 段 t2		√	
	复压过流 III 段 t3		√	
	零序(方向)过流 I 段 t1		√ (方向可投退)	
	零序(方向)过流 I 段 t2		√ (方向可投退)	
	零序(方向)过流 I 段 t3		√ (方向可投退)	
	零序(方向)过流 II 段 t1		√ (方向可投退)	
	零序(方向)过流 II 段 t2		√ (方向可投退)	
	零序(方向)过流 II 段 t3		√ (方向可投退)	
	零序过流 III 段 t1		√	
	零序过流 III 段 t2		√	
	零序电压 t1		√	间隙保护
	零序电压 t2		√	
	间隙电流 t1		√	
	间隙电流 t2		√	
	零序联跳保护		√	中性点不接地变压器, 采用零序联跳方式时选用
	失灵启动 t1		√	某些地区选配
	失灵启动 t2		√	
	过负荷		√	
	通风启动		√	
有载调压闭锁		√		
复合电压		√		
TV 异常告警		√		
辅 助 功 能	GPS 脉冲监视		√	(需要时工程指明才配)
	录波		√	
	保护模拟量及定值区数据上送		√	

1.2.2 WBH-818C/M 中压侧后备保护装置的典型配置

WBH-818C/M 中压侧后备保护装置的详细配置如表 1-2-2 所示:

表 1-2-2

功 能		方 案 配 置	WBH-818C/M	备注
保护功能	复压(方向)过流 I 段 t1		√(方向可投退)	
	复压(方向)过流 I 段 t2		√(方向可投退)	
	复压(方向)过流 I 段 t3		√(方向可投退)	
	复压(方向)过流 II 段 t1		√(方向可投退)	
	复压(方向)过流 II 段 t2		√(方向可投退)	
	复压(方向)过流 II 段 t3		√(方向可投退)	
	复压过流 III 段 t1		√	
	复压过流 III 段 t2		√	
	复压过流 III 段 t3		√	
	限时速断 t1		√	
	限时速断 t2		√	
	限时速断 t3		√	
	零序过电压告警		√	(报告警信号)
	零序过流告警		√	需消弧零序过流保护时选用, 某些地区选配
	母线充电保护		√	某些地区选配
	过负荷		√	
	复合电压		√	
	TV 异常告警		√	
	辅助功能	GPS 脉冲监视		√
录波			√	
保护模拟量及定值区数据上送			√	

1.2.3 WBH-818C/L 低压侧后备保护装置的典型配置

WBH-818C/L 低压侧后备保护装置的详细配置如表 1-2-3 所示:

表 1-2-3

功 能		方 案 配 置	WBH-818C/L	备注
保 护 功 能	复压(方向)过流 I 段 t1		√(方向可投退)	
	复压(方向)过流 I 段 t2		√(方向可投退)	
	复压(方向)过流 I 段 t3		√(方向可投退)	
	复压(方向)过流 II 段 t1		√(方向可投退)	
	复压(方向)过流 II 段 t2		√(方向可投退)	
	复压(方向)过流 II 段 t3		√(方向可投退)	
	复压过流 III 段 t1		√	
	复压过流 III 段 t2		√	
	复压过流 III 段 t3		√	
	限时速断 t1		√	
	限时速断 t2		√	

	限时速断 t3	√	
	零序过电压告警	√	(报告警信号)
	零序过流告警	√	固定不投入使用
	母线充电保护	√	某些地区选配
	过负荷	√	
	复合电压	√	
	TV 异常告警	√	
辅助功能	GPS 脉冲监视	√	(需要时工程指明才配)
	录波	√	
	保护模拟量及定值区数据上送	√	

1.3 产品特点

- ◇ 采用许继独立产权的“VLD”可视化逻辑开发工具，软件可靠性高。
- ◇ 具备离线的逻辑仿真功能，可实现事故分析“透明化”。
- ◇ 装置采用全封闭机箱，强弱电严格分开，抗干扰能力强，硬件回路的全面自检。
- ◇ 配置 2 个以太网口，支持 IEC 60870-5-103 和 IEC 61850 通讯规约。
- ◇ 对时方式支持 SNTP 对时、B 码对时、GPS 脉冲对时。
- ◇ 友好的人机界面，全中文类 Windows 菜单模式，结构清晰，使用方便。
- ◇ 完善的事件保护处理，可存储最新 80 条事件报告记录，不少于 100 条动作报告记录，可记录 10 个周波的电流电压报告。

2 技术参数

2.1 基本电气参数

2.1.1 额定交流数据

- ◇ 额定交流电流 I_n ：5 A 或 1 A；
- ◇ 额定交流电压 U_n ：线电压 100 V，相电压 $100/\sqrt{3}$ V；
- ◇ 额定频率：50 Hz。

2.1.2 额定直流数据

- ◇ 额定电源电压：DC220 V 或 DC110 V，允许变化范围：80%~115%。

2.1.3 功率消耗

- ◇ 交流电流回路：当额定电流为 1 A 时，每相不大于 0.5 VA；当额定电流为 5 A 时，每相不大于 1.0 VA；
- ◇ 交流电压回路：每相不大于 0.5 VA；
- ◇ 直流回路：正常运行时，逻辑回路不大于 12 W；保护动作时，逻辑回路不大于 15 W。开入回路每路不大于 1.0 W。

2.1.4 过载能力

- ◇ 交流电流电路：2 倍额定电流，长期连续工作；50 倍额定电流，允许 1 s；

◇ 交流电压电路：1.2 倍额定电压，长期连续工作；1.4 倍额定电压，允许 10 s。

2.2 主要技术指标

2.2.1 保护定值整定范围和定值误差

注意：以下文档中 I_n 指 TA 二次侧额定电流。

- ◇ 后备保护电流定值：0.1 I_n ~ 20 I_n ，误差不超过 $\pm 2.5\%$ 或 $\pm 0.01 I_n$ ；
- ◇ 后备保护低电压定值：30 V ~ 100 V，误差不超过 $\pm 2.5\%$ ；
- ◇ 后备保护负序电压定值：5 V ~ 20 V，误差不超过 $\pm 2.5\%$ ；
- ◇ 间隙零序电压定值：100 V ~ 300 V，误差不超过 $\pm 2.5\%$ ；
- ◇ 间隙零序电流定值：0.1 I_n ~ 20 I_n ，误差不超过 $\pm 2.5\%$ 或 $\pm 0.01 I_n$ ；
- ◇ 后备保护零序电压定值：5 V ~ 100 V，误差不超过 $\pm 2.5\%$ ；
- ◇ 方向元件动作范围边界误差：不超过 $\pm 3^\circ$ ；
- ◇ 后备保护时间定值：0.1 s ~ 20 s，延时误差不超过 $\pm 2.5\%$ 或 ± 40 ms。

2.2.2 记录容量

◇ 故障录波和故障报告容量

装置可循环记录最新的 100 次动作报告、60 次故障录波（每次记录保护动作前 200ms，动作后 550ms 的采样数据）。

◇ 异常记录容量

装置可循环记录 80 次事件记录和装置自检报告。事件记录包括软压板投退、开关量变位等；装置自检报告包括硬件自检出错报警等。

◇ 正常波形记录容量

装置可记录正常运行情况下 750ms 的采样数据，以供记录或校验极性。

2.2.3 触点性能

◇ 出口跳合闸触点

在电压不大于 250 V，电流不大于 1 A，时间常数 L/R 为 $5 \text{ ms} \pm 0.75 \text{ ms}$ 的直流有感负荷电路中，触点的断开容量为 50 W。

◇ 开出信号及其它触点

在电压不大于 250 V，电流不大于 0.5 A，时间常数 L/R 为 $5 \text{ ms} \pm 0.75 \text{ ms}$ 的直流有感负荷电路中，触点的断开容量为 20 W。

2.2.4 寿命

◇ 电寿命

装置输出触点电路在电压不超过 250 V，电流不超过 0.5 A，时间常数为 $5 \text{ ms} \pm 0.75 \text{ ms}$ 的负荷条件下，产品能可靠动作及返回 1 000 次；

◇ 机械寿命

装置输出触点不接负荷，能可靠动作和返回 10 000 次。

2.2.5 绝缘性能

◇ 绝缘电阻

装置所有电路与外壳之间的绝缘电阻在标准实验条件下，不小于 100 M Ω ；

◇ 介质强度

装置的额定绝缘电压小于 60 V 的通信接口电路与外壳的介质强度能耐受交流 50 Hz, 电压 500 V(有效值), 历时 1 min 试验, 其它电路与外壳的介质强度能耐受交流 50 Hz, 电压 2 kV(有效值), 历时 1 min 试验, 而无绝缘击穿或闪络现象。

◇ 冲击电压

装置的导电部分对外露的非导电金属部分外壳之间, 在规定的试验大气条件下, 能耐受幅值为 5 kV 的标准雷电波短时冲击检验。

2.2.6 机械性能

◇ 工作条件

能承受国家或行业标准规定的严酷等级为 I 级的振动和冲击响应检验。

◇ 运输条件

能承受国家或行业标准规定的严酷等级为 I 级的振动耐久、冲击耐久及碰撞检验。

2.2.7 电磁兼容性

◇ 辐射电磁场骚扰: 产品的外壳端口能承受 GB/T 14598.9—2010 第 4 章规定的严酷等级的辐射电磁场骚扰试验, 试验场强为 10 V/m (有效值)。

◇ 电快速瞬变/脉冲群抗扰度: 产品的辅助电源端口、通信端口、输入和输出端口能承受 GB/T 14598.10—2007 第 4 章规定的严酷等级为 A 级的电快速瞬变/脉冲群抗扰度试验。

◇ 1 MHz 和 100 kHz 脉冲群抗扰度: 产品的辅助电源端口、通信端口、输入和输出端口能承受 GB/T 14598.13—2008 第 4 章规定的严酷等级的 1 MHz 及 100 kHz 脉冲群抗扰度试验, (辅助电源端口、输入/输出端口试验电压为: 第一个半波为电压幅值共模为 2.5 kV, 差模为 1 kV; 通信端口试验电压为: 第一个半波为电压幅值共模为 1.0 kV, 差模为 0V)。

◇ 静电放电抗扰度: 产品的外壳端口能承受 GB/T 14598.14—2010 第 4 章规定的严酷等级为 3 级的静电放电抗扰度试验。

◇ 工频磁场抗扰度: 产品的外壳端口能承受 GB/T 17626.8—2006 第 5 章规定的严酷等级为 4 级的工频磁场抗扰度试验。

◇ 脉冲磁场抗扰度: 产品能承受 GB/T 17626.9—1998 第 5 章规定的严酷等级为 4 级的脉冲磁场抗扰度试验。

◇ 浪涌抗扰度: 产品的辅助电源端口、通信端口、输入和输出端口能承受 GB/T 14598.18—2007 第 4 章规定的严酷等级的浪涌抗扰度试验。

◇ 工频抗扰度: 产品的直流状态输入端口应能承受 GB/T 14598.19—2007 第 4 章规定的严酷等级为 A 级的工频抗扰度试验。

◇ 阻尼振荡磁场抗扰度: 产品应能承受 GB/T 17626.10—1998 第 5 章规定的严酷等级为 4 级的阻尼振荡磁场抗扰度试验。

◇ 电磁发射试验: 产品的电源端口应符合 GB/T 14598.16—2002 中 4.1 规定的传导发射限值。

2.3 环境条件

◇ 工作温度: $-25\text{ }^{\circ}\text{C}\sim+55\text{ }^{\circ}\text{C}$;

- ◇ 贮存温度：-25 ℃～+55 ℃，在极限值下不施加激励量，装置不出现不可逆变化，温度恢复后，装置应能正常工作；
- ◇ 运输温度：-40 ℃～+70 ℃，在极限值下不施加激励量，装置不出现不可逆变化的损坏。
- ◇ 大气压力：86 kPa～106 kPa；
- ◇ 相对湿度：5%～95%(产品内部既无凝露、也无结冰)。

2.4 通信接口

- ◇ 以太网通信口：2 个，支持 IEC 60870-5-103 和 IEC 61850 通讯规约；
- ◇ GPS 脉冲对时接口：1 个；
- ◇ 调试口：1 个 USB 口。

3 装置功能

3.1 复压方向过流保护

复合电压过流保护，I、II 段可带方向闭锁，由控制字选择，方向电压取本侧电压，方向元件带有记忆功能以消除近处三相短路时方向元件的死区。复合电压闭锁过流保护可取三侧复合电压，任一侧复合电压动作均可启动过流保护。该保护由复合电压元件、相间方向元件及三相过流元件“与”构成。其中复合电压元件、相间方向元件可由软件控制字选择“投入”或“退出”，相间方向的指向也可由软件控制字选择为指向变压器或为指向母线。

3.1.1 复合电压

3.1.1.1 复合电压元件

复合电压动作后提供两对开出触点，用于启动其它侧复合电压过流保护；同时也可以用其它侧的复合电压的开出触点启动本侧的复合电压过流保护(通过开入量)。

3.1.1.2 保护原理

复合电压元件由负序电压和低电压两部分组成。负序电压反映系统的不对称故障，低电压反映系统对称故障。

3.1.1.3 判据说明

下列两个条件中任一条件满足时，复合电压元件动作。

$$U_2 > U_{2.op} \quad U_{2.op} \text{ 为负序电压整定值；}$$

$$U < U_{op} \quad U_{op} \text{ 为低电压整定值，} U \text{ 为三个线电压中最小的一个。}$$

3.1.1.4 复合电压的逻辑图

如图 3-1-1 所示：

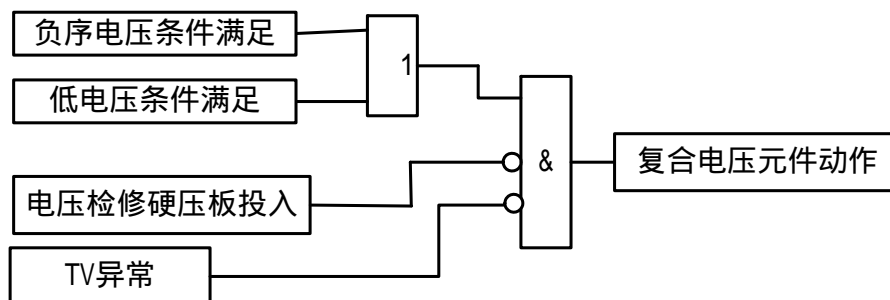


图 3-1-1 复合电压逻辑图

3.1.2 复合电压 (方向)过流保护

3.1.2.1 判据说明

3.1.2.1.1 过流元件

过流元件接于电流互感器二次三相回路中，当任一相电流满足下列条件时，过流元件动作。

$$I > I_{op} \quad I_{op} \text{ 为动作电流整定值。}$$

3.1.2.1.2 相间功率方向元件

方向元件的软件算法采用 90° 接线方式，动作判据为(以 \dot{I}_A ， \dot{U}_{BC} 为例)：

$$\operatorname{Re}[\dot{U}_{BC} \cdot \hat{I}_A \cdot e^{j30^\circ}] > 0 \quad (\text{灵敏角 } \varphi_{sen} = -30^\circ)$$

Re 表示取向量的实部。

3.1.3 相间方向元件 TA 与 TV 的极性连接图

如图 3-1-2 所示：

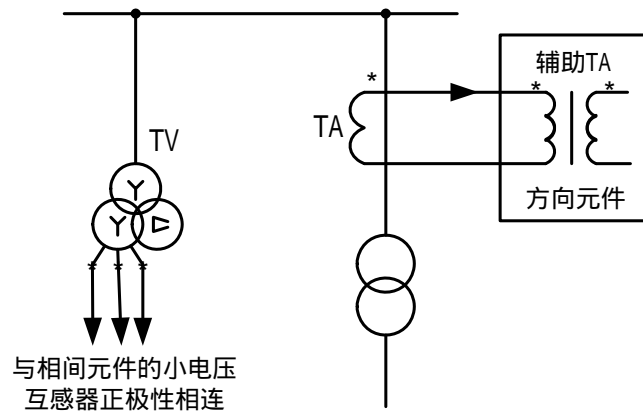
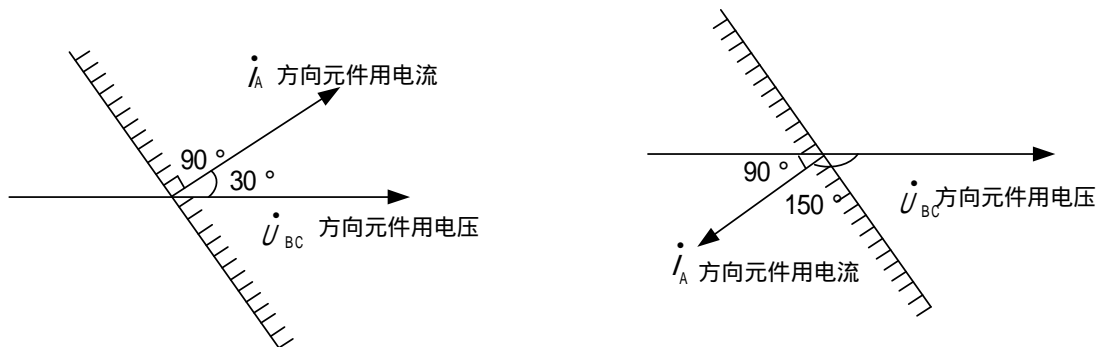


图 3-1-2 相间方向元件 TA 与 TV 的极性连接图

各段过流保护可通过整定相关定值控制字选择是否带方向性或方向指向变压器还是方向指向母线。例如，定值“过流 I 段方向控制”整定为“0”时，表示过流保护 I 段退出其方向元件，不带方向性；整定为“1”时，表示过流保护 I 段方向元件的方向指向变压器；整定为“2”时，表示过流保护 I 段方向元件的方向指向母线。

3.1.4 方向元件动作特性

当相间方向元件 TA、TV 极性接线符合图 3-1-2 所示接线原则时，方向控制整定为“1”时，方向指向变压器，灵敏角为 -30° ；方向控制整定为“2”时，方向指向母线，灵敏角为 150° ，动作区如图 3-1-3 所示。



(a) 方向指向变压器时的动作区(阴影侧) (b) 方向指向母线时的动作区(阴影侧)

图 3-1-3 相间功率方向指向不同时各自的动作区

3.1.5 与电压有关的判别的注意事项

3.1.5.1 TV 检修时

当某侧 TV 检修或旁路代路未切换 TV 时, 为保证该侧后备保护的正确动作, 需投入该侧“TV 检修压板”, 此时该侧复合电压判别不会动作, 该侧 TV 断线判别也不进行, 该侧复合电压方向过流保护的功能有如下变化:

a. 复合电压仅取本侧时, 复合电压(方向)过流保护自动解除本侧复合电压元件, 变为单纯的过流保护; 复合电压取三侧或时, 该侧复合电压判别不动作, 复合电压(方向)过流保护需由其它侧复合电压启动。

b. 复合电压方向过流保护自动解除方向元件, 即该保护不再带方向性。

3.1.5.2 TV 断线时

当某侧 TV 断线时, 此时该侧复合电压判别不会动作, 该侧复合电压方向过流保护的功能有如下变化:

a. 复合电压仅取本侧时, 复合电压(方向)过流保护自动解除本侧复合电压元件, 变为单纯的过流保护; 复合电压取三侧或时, 该侧复合电压判别不动作, 复合电压(方向)过流保护需由其它侧复合电压启动。

b. 复合电压方向过流保护自动解除方向元件, 即该保护不再带方向性。

3.1.6 复合电压方向过流保护逻辑框图

如图 3-1-4 所示(以 A 相为例, B、C 相类似):

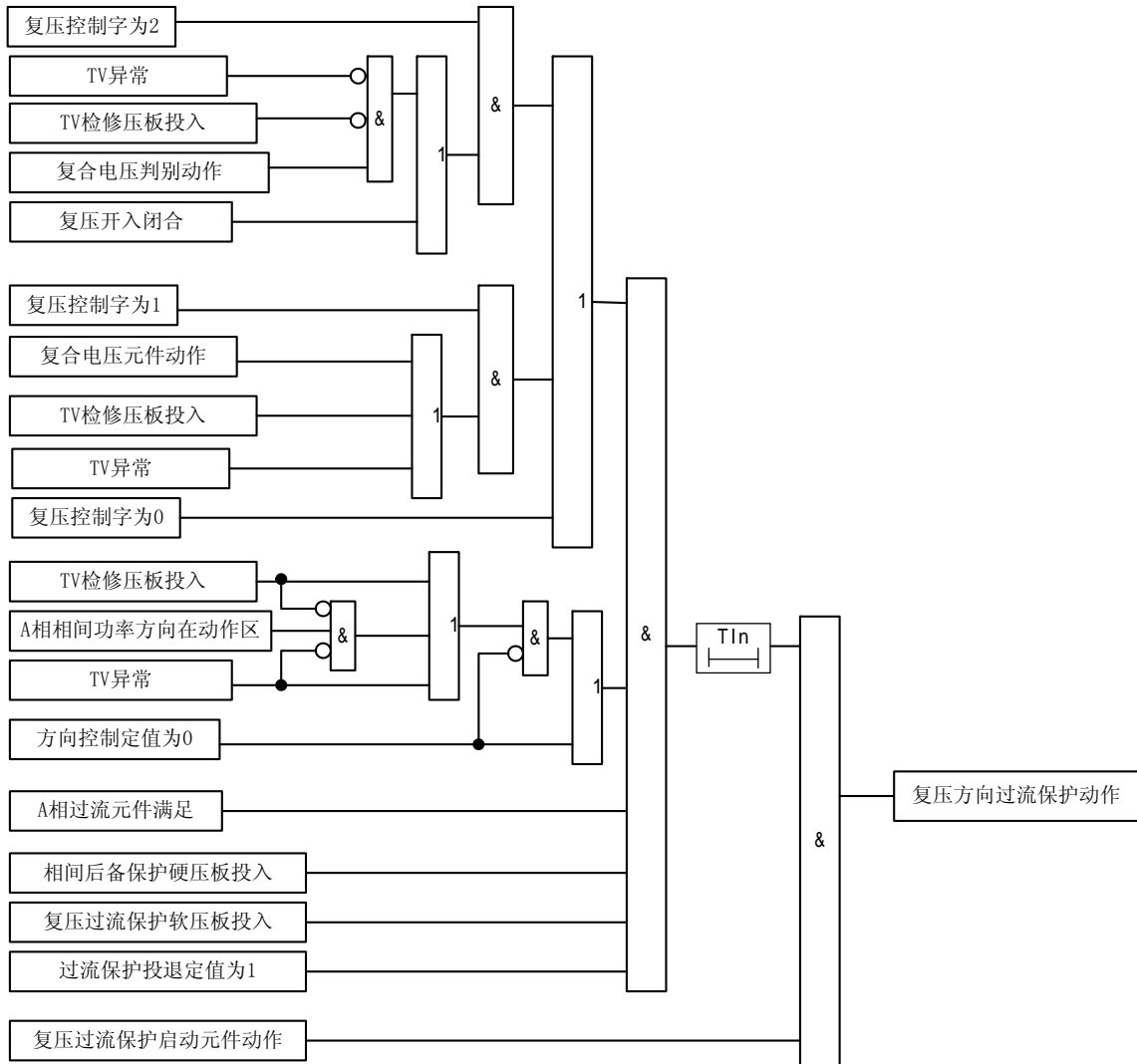


图 3-1-4 复合电压方向过流保护逻辑图(A 相为例)

3.2 零序（方向）过流保护

零序过流保护，主要作为变压器中性点接地运行时接地故障的后备保护，可通过整定相关定值控制字选择各段零序过流是否投入、是否经零序电压闭锁、是否经方向闭锁。

对各侧零序方向过流保护的各时限可以通过相应保护投退控制定值进行投退。

3.2.1 零序过流元件

对第 I 段和第 II 段带方向性的零序过流保护其零序过流元件用的电流可用三相 TA 组成的自产零序电流，也可以用变压器中性点专用零序 TA 的电流。装置对各段零序过流提供“动作电流选择”定值以供用户选择，整定为“1”时，用自产零序电流；整定为“0”时，用专用零序电流。

$$3I_0 > I_{0op} \quad I_{0op} \text{ 为零流动作电流整定值。}$$

注意：

不带方向的零序过流 III 段的零序过流元件固定用变压器中性点专用零序 TA 的电流。

3.2.2 零序功率方向元件

3.2.2.1 方向元件 TA 与 TV 的极性接线图

零序功率方向元件接入保护装置的 TA 和 TV 极性如图 3-2-1 所示，TA 正极性端在母线侧。

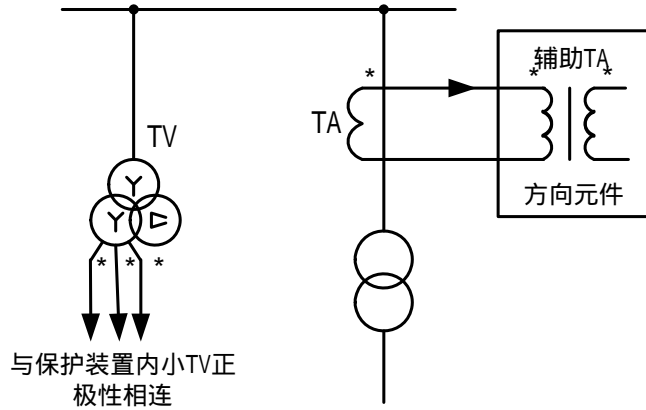


图 3-2-1 零序方向元件 TA 与 TV 间的极性连接图

零序过流保护的方向元件判别方向用的电流固定用自产零序电流，判别方向用的电压固定用自产零序电压。

3.2.2.2 方向元件判据方程

零功方向元件的动作判据方程为：

$$\text{Re} \left[3\dot{U}_0 \cdot 3\dot{I}_0 \cdot e^{-j\varphi_{\text{sen}}} \right] > 0 \quad (\varphi_{\text{sen}} \text{ 为灵敏角})$$

Re 表示取向量的实部。

3.2.2.3 方向元件的动作特性

对各段零序过流保护可通过整定相关定值控制字选择是否带方向性或方向指向变压器还是方向指向母线。当零功方向元件 TA、TV 接线极性符合图 3-2-1 所示接线原则时，例如对，定值“零流 I 段方向控制”整定为“0”时，表示零序过流保护 I 段退出其方向元件，不带方向性；整定为“1”时，表示零序过流保护 I 段方向元件的方向指向变压器，灵敏角为 -110° ；整定为“2”时，表示零序过流保护 I 段方向元件的方向指向母线，灵敏角为 70° 。

零序功率方向元件的动作特性如图 3-2-2 所示：



(a) 方向指向变压器时的动作区(阴影侧) (b) 方向指向母线时的动作区(阴影侧)

图 3-2-2 零序功率方向指向不同时各自的动作区

注意：

以上所示的零序功率方向动作特性均是基于零序方向元件 TA、TV 接线极性符合图 3-2-1 所示接线原则情况下的。否则以上说明将与实际情况不符。

3.2.3 零序电压闭锁元件

对各段零序过流保护可通过整定相关定值选择是否经零序电压闭锁。例如，定值“零流 I 段零序电压闭锁”整定为“0”时，表示零序过流保护 I 段不经零序电压闭锁；整定为“1”时，表示零序过流保护 I 段经零序电压闭锁，此时若 $3U_0$ 小于零序电压闭锁门槛（设为 5 V），则闭锁零序过流保

护 I 段。

注意：

零序电压闭锁元件所用零序电压固定取自产零序电压。

不带方向性的零序Ⅲ段固定不经零序电压闭锁元件。

3.2.4 TV 检修或 TV 异常对零序(方向)过流保护的影响

当某侧 TV 检修或旁路代路未切换 TV 时，为保证该侧后备保护的正确动作，需投入该侧“TV 检修压板”。

当投入本侧“TV 检修压板”或本侧发生 TV 异常时，如无特殊说明的情况下，装置自动退出零压闭锁和方向闭锁条件，经零压闭锁的零序(方向)过流保护变成零序过流保护。

3.2.5 零序方向过流保护逻辑框图

如图 3-2-3 所示：

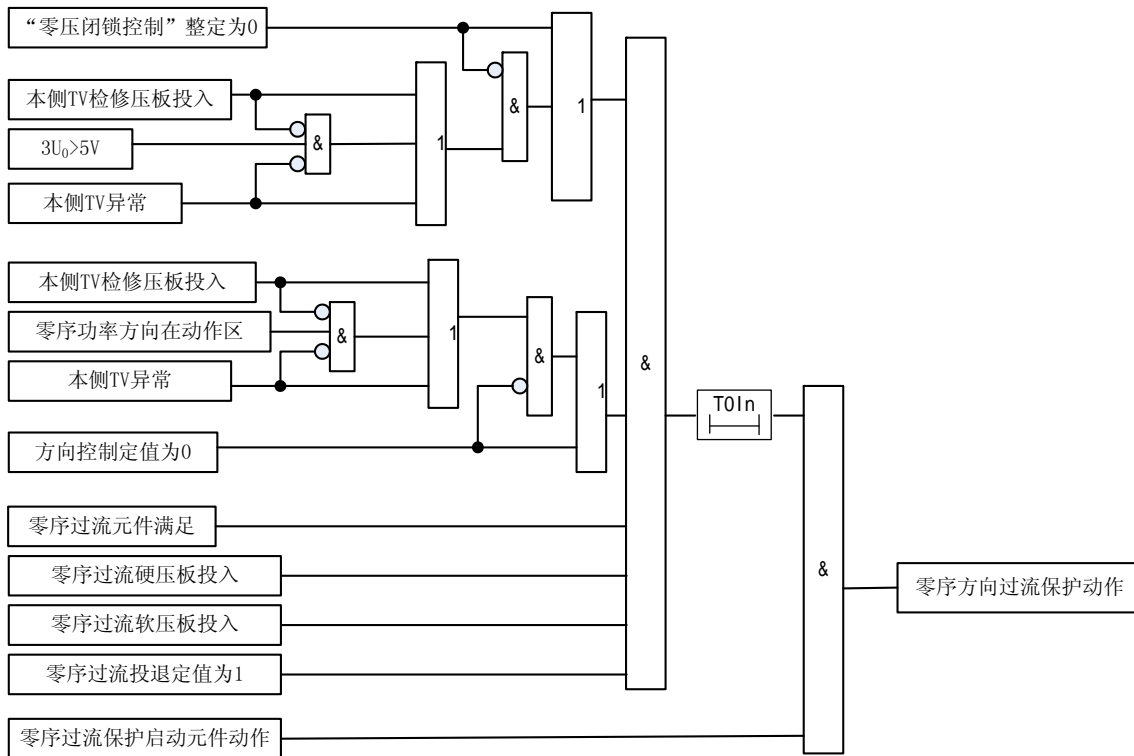


图 3-2-3 零序方向过流保护逻辑图

3.3 间隙保护

对中性点装有放电间隙的变压器，需要配置反应间隙电流和零序电压的间隙保护。间隙保护包含零序电压保护和间隙电流保护。

零序电压保护单独由零序电压元件构成，按两时限配置。

间隙电流保护为间隙电流元件和零序电压元件二者构成“或门”逻辑，按两时限配置。间隙在击穿的过程中，零序电压和零序电流可能交替出现，故零序电流元件和零序电压元件带有一定展宽时间，任一元件动作保持一定时间，经过延时保护动作。

间隙电流元件的零序电流取自中性点放电间隙处电流互感器，零序电压元件的零序电压取自母线 TV 二次开口三角侧。

保护逻辑框图如图 3-3-1 所示：

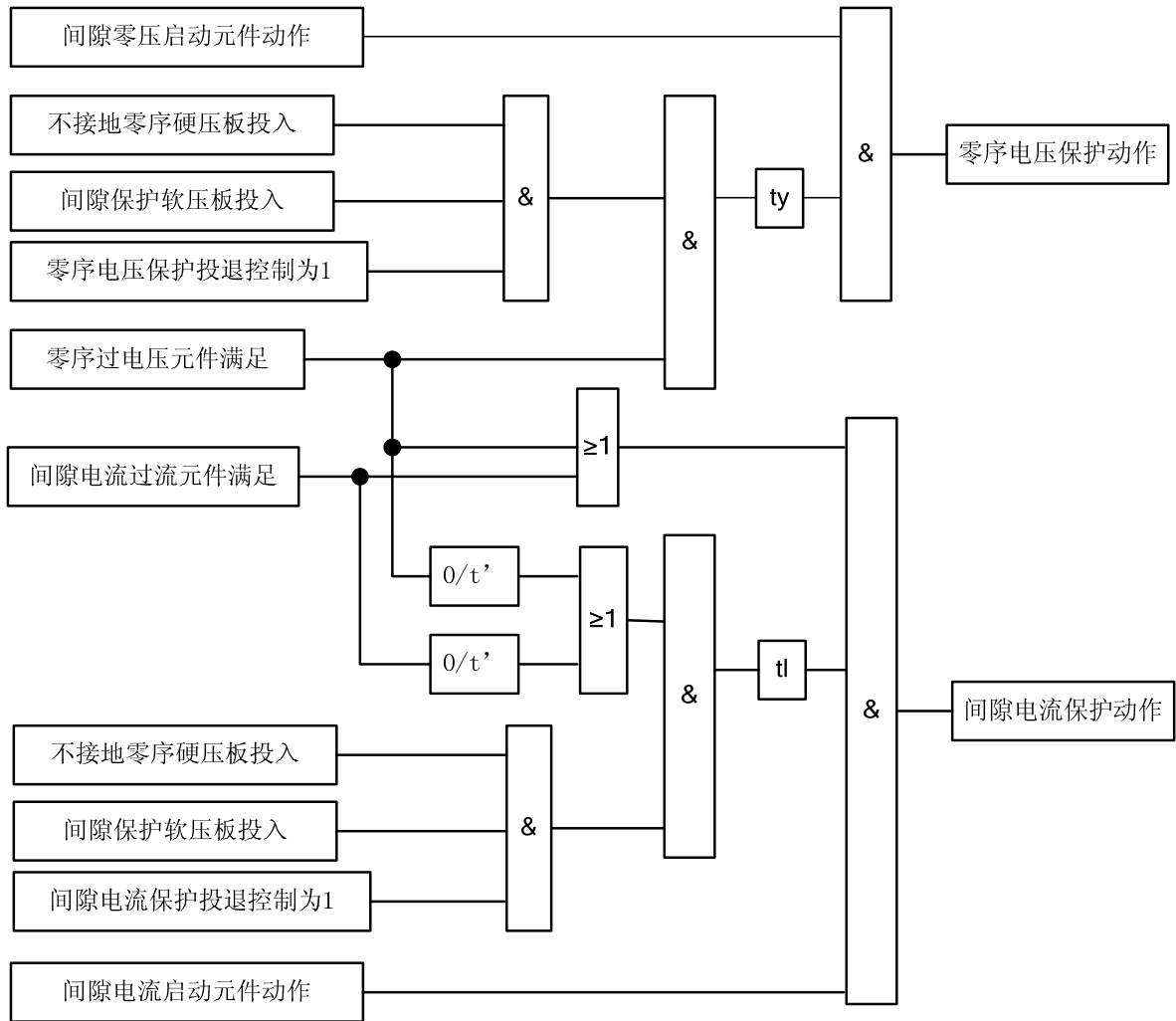


图 3-3-1 间隙保护逻辑框图

注：图中 t_y 为零序电压 1 时限或零序电压 2 时限， t_l 为间隙电流 1 时限或间隙电流 2 时限， t' 为装置内部固定的间隙电流和零序电压相互保持的时间。

3.4 零序联跳保护

适用于变压器中性点接地运行系统中，变电站有两台或两台以上并联运行的中性点未装放电间隙的分级绝缘变压器，保护先切除同一变电站中的中性点不接地变压器，然后再跳开同一变电站中的中性点接地变压器。零序联跳保护为中性点不接地运行变压器的保护，由零序电流闭锁元件、零序电压元件和开入量组成，该开入量为并联的中性点接地运行的变压器的零序过流保护的的动作触点。

零序电压取自母线 TV 二次开口三角侧，零序电流取变压器中性点专用零序电流互感器。

零序联跳保护逻辑框图如图 3-4-1 所示：

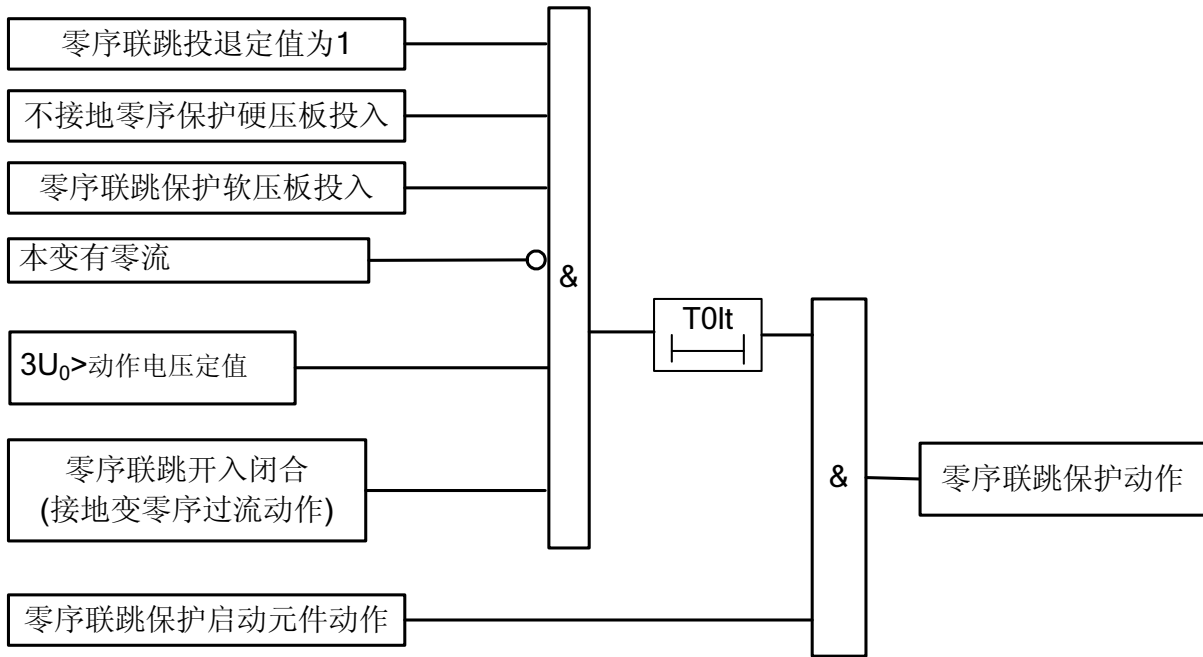


图 3-4-1 零序联跳保护逻辑框图

注：装置配置有零序联跳开入长期存在告警，当检测到零序联跳硬开入或者 GOOSE 跳不接地变开入闭合持续 21s 后，报“零序联跳开入长期存在”，并将相应的开入状态置无效。

3.5 零序过压告警

110 kV 等级变压器中压侧和低压侧常为不接地系统，各配置 I 段零序过电压保护，用于接地故障时发告警信号。零序电压取自母线 TV 二次开口三角。可以通过相应保护投退定值进行投退。

零序过压告警逻辑框图如图 3-5-1 所示：

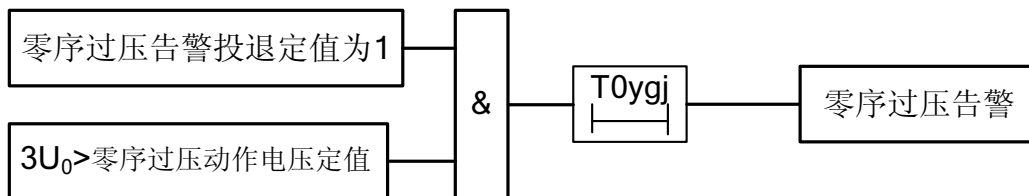


图 3-5-1 零序过压告警逻辑框图

3.6 失灵启动保护

110 kV 变压器一般不配置失灵启动保护，如有特殊要求，可选择配置。

失灵启动保护分两段时限，第一时限采用负序过流元件或零序过流元件，配合断路器合闸位置触点，及有跳该断路器的保护动作，去解除断路器失灵保护的复合电压闭锁。第二时限采用负序过流元件或零序过流元件或相电流过流元件，配合断路器合闸位置触点，及有跳该断路器的保护动作，去启动断路器失灵保护。

变压器各侧复合电压判别动作后也可输出触点，去解决断路器失灵保护的复合电压闭锁，此功能实现由工程设计来实现。

失灵启动保护逻辑框图如图 3-6-1。

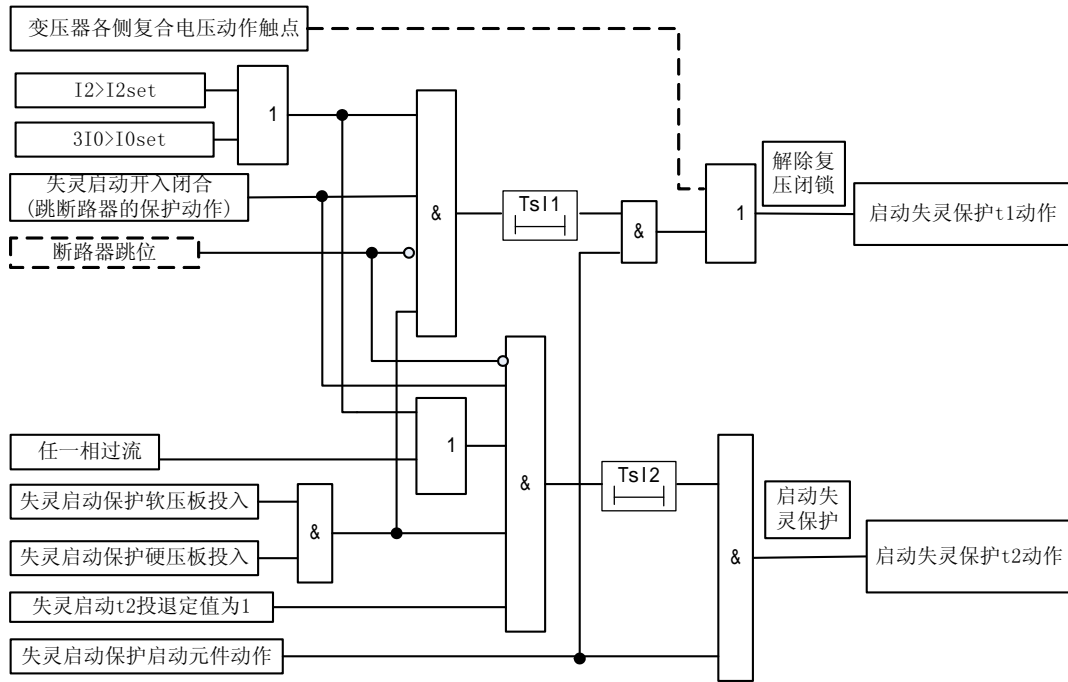


图 3-6-1 失灵启动保护判别逻辑框图

注：装置配置有失灵启动开入长期存在告警，当检测到失灵启动硬开入或者 GOOSE 跳高压侧信号开入闭合持续 21s 后，报“失灵启动开入长期存在”，并将相应的开入状态置无效。

3.7 限时速断保护

变压器的低压侧配置限时速断保护，在线路近端故障断路器拒动或母线故障时，以较短时限跳开本侧断路器，避免了因复压闭锁过流保护时限过长而烧坏变压器。

对各时限可以通过相应保护投退控制定值进行投退。

限时速断保护如图 3-7-1 所示：

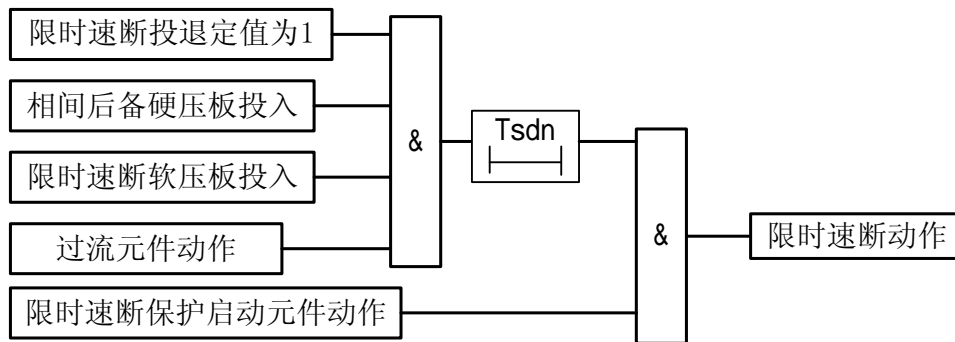


图 3-7-1 限时速断保护逻辑图

3.8 母线充电保护

母线充电保护是一种限时电流速断保护，仅在对没有母线保护的母线充电时短时投入。在检测到该侧断路器辅助触点（断路器跳位）从闭合变至断开时，短时投入母线充电保护，20 s 后自动退出母线充电保护。此外，过流元件动作 60 s 后也自动退出母线充电保护。

母线充电保护逻辑图如图 3-8-1 所示：

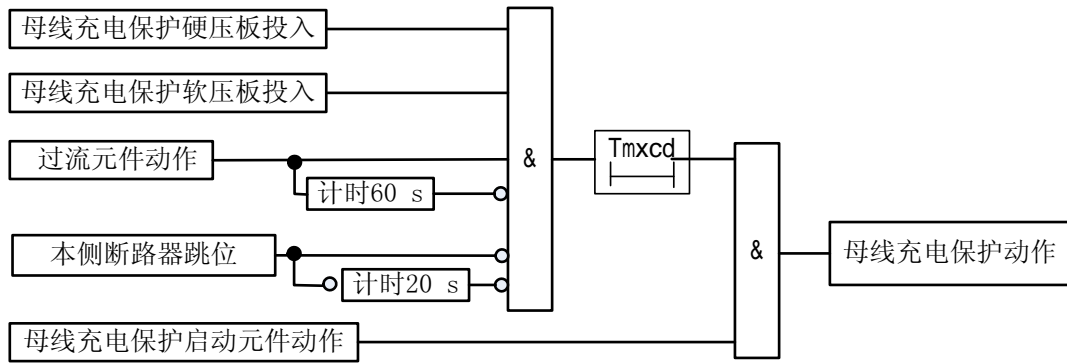


图 3-8-1 母线充电保护逻辑图

3.9 过负荷（有载调压闭锁、通风启动）保护

装置设有三个保护分别对应这三项功能，取最大相电流作为判别。装置给出一副通风启动触点，一副有载调压闭锁触点。可以通过相应保护投退控制定值进行投退。

过负荷（有载调压闭锁、通风启动）保护的逻辑框图如图 3-9-1 所示：

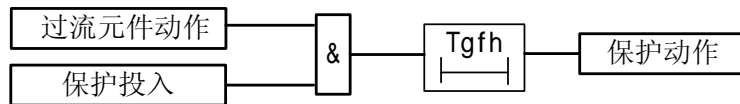


图 3-9-1 过负荷（有载调压闭锁、通风启动）保护逻辑图

3.10 零序过流告警

110 kV 等级变压器中压侧有时经消弧线圈接地，可配一段零序过流告警，用于接地故障时零序电流过大时发告警信号。可以通过相应保护投退定值进行投退。零序过流告警逻辑框图如图 3-10-1 所示：

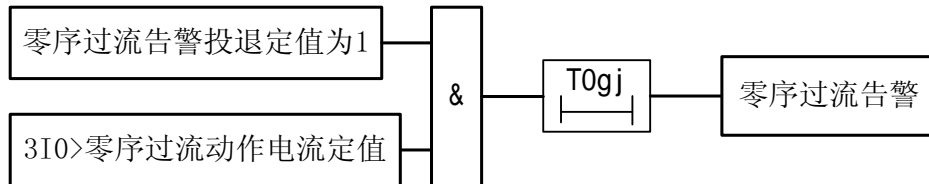


图 3-10-1 零序过流告警逻辑框图

3.11 TV 异常判别

TV 异常判别包括 TV 反序判别和 TV 断线判别。任意一个判据满足，延时 10 s 发 TV 异常告警信号。

3.11.1 TV 反序判据

负序电压大于 4 倍正序电压且负序电压大于 12 V。

3.11.2 TV 断线判据

a. 正序电压小于 30 V，任一相电流大于 $0.04 I_n$ 或无断路器跳位（见注）。（ I_n 为 TA 二次额定值 5 A 或 1 A。）

b. 负序电压大于 6 V。

满足上述任一 TV 断线条件，且后备保护未启动时，延时 10 s 发 TV 异常告警信号。TV 反序后

不再进行 TV 断线判别。

TV 异常告警后，如正序电压大于 30 V 且负序电压小于 6 V，或开关跳位无流且母线三相无压（无压门槛取 3 V），延时 10 s 返回。

注：用断路器跳位常开触点开入判别，一般情况下，此触点一般可不用接线，装置默认断路器为合位，故装置没接电压时，10s 后会报 PT 异常。

3.11.3 TV 检修对 TV 异常判别的影响

当某侧 TV 检修或旁路代路未切换 TV 时，为保证该侧后备保护的正确动作，需投入该侧“TV 检修压板”。

某侧 TV 检修压板投入时，该侧 TV 异常判别自动退出，不再报该侧 TV 异常。

3.12 辅助功能

3.12.1 装置故障告警

装置自动检测各种故障情况（包括定值出错，定值区号出错，开出回路出错，A/D 出错，EEPROM 出错），报警并闭锁保护。

3.12.2 GPS 脉冲监视

装置采用 B 码对时或 GPS 脉冲对时方式的对时方式时，设有 GPS 脉冲监视功能，若装置 GPS 对时脉冲消失，经延时报 GPS 校时脉冲消失告警信号。

注：该功能为选配，如需选用请在订货时注明。

3.12.3 录波

装置记录保护动作前 200ms，动作后 550ms 的采样数据，保护跳闸后上送变电站自动化主站，或者由调试工具就地读取，用于分析故障和装置的动作行为。

3.12.3.1 模拟量录波信息

录波模拟量	信 号	ACC
1	A 相电流	1
2	B 相电流	2
3	C 相电流	3
4	中性点零序电流	4
5	间隙零序电流	5
6	A 相电压	6
7	B 相电压	7
8	C 相电压	8
9	零序电压	9
10	直流电源 1	10
11	直流电源 2	11
12	直流电源 3	12

3.12.3.2 开关量录波信息

WBH-818C/H 的开关量录波信息：

录波开关量	信 号	INF	备注
1	保护启动	201	
2	过流 I 段 t1	202	
3	过流 I 段 t2	203	
4	过流 I 段 t3	204	
5	过流 II 段 t1	205	

6	过流Ⅱ段 t2	206	
7	过流Ⅱ段 t3	207	
8	过流Ⅲ段 t1	208	
9	过流Ⅲ段 t2	209	
10	过流Ⅲ段 t3	210	
11	零流Ⅰ段 t1	211	
12	零流Ⅰ段 t2	212	
13	零流Ⅰ段 t3	213	
14	零流Ⅱ段 t1	214	
15	零流Ⅱ段 t2	215	
16	零流Ⅱ段 t3	216	
17	零流Ⅲ段 t1	217	
18	零流Ⅲ段 t2	218	
19	零序电压 t1	219	
20	零序电压 t2	220	
21	间隙电流 t1	221	
22	间隙电流 t2	222	
23	零序联跳	223	
24	失灵启动 t1	224	
25	失灵启动 t2	225	

WBH-818C/M 和 WBH-818C/L 的开关量录波信息：

录波开关量	信 号	INF
1	保护启动	201
2	过流Ⅰ段 t1	202
3	过流Ⅰ段 t2	203
4	过流Ⅰ段 t3	204
5	过流Ⅱ段 t1	205
6	过流Ⅱ段 t2	206
7	过流Ⅱ段 t3	207
8	过流Ⅲ段 t1	208
9	过流Ⅲ段 t2	209
10	过流Ⅲ段 t3	210
11	限时速断 t1	211
12	限时速断 t2	212
13	限时速断 t3	213
14	母线充电	214

3.12.4 保护模拟量及定值区数据上送

3.12.4.1 WBH-818C/H

保护模拟量：保护 Ia、保护 Ib、保护 Ic、保护 Ua、保护 Ub、保护 Uc、保护 Uab、保护 Ubc、保护 Uca、保护自产零流、外接零流、间隙电流、负序电流、外接零序电压、负序电压。

运行定值区号：当前运行定值区。

3.12.4.2 WBH-818C/M 和 WBH-818C/L

保护模拟量：保护 Ia、保护 Ib、保护 Ic、保护 Ua、保护 Ub、保护 Uc、保护 Uab、保护 Ubc、保护 Uca、外接零流、外接零序电压、负序电压。

运行定值区号：当前运行定值区。

4 装置网络信息配置

4.1 GOOSE 输入

装置提供“复压开入”等 GOOSE 输入，用于实现信息的网络交换。

4.1.1 高压侧 GOOSE 输入

表 4-1 WBH-818C/H 保护装置的 GOOSE 通道

序号	名称	通道号	备注
1	GOOSE 复压开入 1	32	G00SE 开入 1
2	GOOSE 复压开入 2	33	G00SE 开入 2
3	GOOSE 复压开入 3	34	G00SE 开入 3
4	GOOSE 跳不接地变	35	G00SE 开入 4，零序联跳保护用
5	GOOSE 跳高压侧 1	36	G00SE 开入 5，失灵启动保护用
6	GOOSE 跳高压侧 2	37	G00SE 开入 6，失灵启动保护用
7	GOOSE 跳高压侧 3	38	G00SE 开入 7，失灵启动保护用
8	GOOSE 跳高压侧 4	39	G00SE 开入 8，失灵启动保护用
9	GOOSE 跳高压侧 5	40	G00SE 开入 9，失灵启动保护用
10	第 1 组 GOOSE A 网断链	41	GOOSE 输入通道断链告警用
11	第 1 组 GOOSE B 网断链	42	
12	第 1 组 GOOSE 不一致	43	
13	第 2 组 GOOSE A 网断链	44	
14	第 2 组 GOOSE B 网断链	45	
15	第 2 组 GOOSE 不一致	46	
16	第 3 组 GOOSE A 网断链	47	
17	第 3 组 GOOSE B 网断链	48	
18	第 3 组 GOOSE 不一致	49	
19	第 4 组 GOOSE A 网断链	50	
20	第 4 组 GOOSE B 网断链	51	
21	第 4 组 GOOSE 不一致	52	
22	第 5 组 GOOSE A 网断链	53	
23	第 5 组 GOOSE B 网断链	54	
24	第 5 组 GOOSE 不一致	55	

4.1.2 中压侧 GOOSE 输入

表 4-2 WBH-818C/M 保护装置的 GOOSE 状态输入

序号	名称	通道号	备注
1	GOOSE 复压开入 1	32	G00SE 开入 1
2	GOOSE 复压开入 2	33	G00SE 开入 2
3	GOOSE 复压开入 3	34	G00SE 开入 3

4	第 1 组 GOOSE A 网断链	41	GOOSE 输入通道断链告警用
5	第 1 组 GOOSE B 网断链	42	
6	第 1 组 GOOSE 不一致	43	
7	第 2 组 GOOSE A 网断链	44	
8	第 2 组 GOOSE B 网断链	45	
9	第 2 组 GOOSE 不一致	46	
10	第 3 组 GOOSE A 网断链	47	
11	第 3 组 GOOSE B 网断链	48	
12	第 3 组 GOOSE 不一致	49	

4.1.3 低压侧 GOOSE 输入

表 4-3 WBH-818C/L 保护装置的 GOOSE 状态输入

序号	名称	通道号	备注
1	GOOSE 复压开入 1	32	GOOSE 开入 1
2	GOOSE 复压开入 2	33	GOOSE 开入 2
3	GOOSE 复压开入 3	34	GOOSE 开入 3
4	第 1 组 GOOSE A 网断链	41	GOOSE 输入通道断链告警用
5	第 1 组 GOOSE B 网断链	42	
6	第 1 组 GOOSE 不一致	43	
7	第 2 组 GOOSE A 网断链	44	
8	第 2 组 GOOSE B 网断链	45	
9	第 2 组 GOOSE 不一致	46	
10	第 3 组 GOOSE A 网断链	47	
11	第 3 组 GOOSE B 网断链	48	
12	第 3 组 GOOSE 不一致	49	

注：GOOSE 输入功能初值化为屏蔽状态，需要使用时，由工程人员开放。

4.2 GOOSE 输出

装置提供“闭锁备自投”等 GOOSE 输出，用于网络信息交换。

4.2.1 高压侧 GOOSE 输出

序号	名称	通道号	备注
1	GOOSE 闭锁高压侧备自投	64	GOOSE 出口，可整定
2	GOOSE 复压开出	65	
3	GOOSE 跳不接地变	66	
4	GOOSE 跳高压侧断路器	67	

4.2.2 中压侧 GOOSE 输出

序号	名称	通道号	备注
1	GOOSE 闭锁本侧备自投	64	GOOSE 出口，可整定
2	GOOSE 复压开出	65	
3	GOOSE 跳高压侧断路器	67	

4.2.3 低压侧 GOOSE 输出

序号	名称	通道号	备注
1	GOOSE 闭锁本侧备自投	64	GOOSE 出口，可整定
2	GOOSE 复压开出	65	

3	GOOSE 跳高压侧断路器	67	
---	---------------	----	--

5 定值清单及整定说明

5.1 WBH-818C/H 的保护整定清单

对应的软件型号：WBH-818C /R1。

5.1.1 WBH-818C/H 的保护软压板清单

序号	保护软压板名称	说明	备注
1	远方修改定值		
2	远方切换定值区		
3	远方控制压板		
4	复压过流 I 段软压板		
5	复压过流 II 段软压板		
6	复压过流 III 段软压板		
7	零序过流 I 段软压板		
8	零序过流 II 段软压板		
9	零序过流 III 段软压板		
10	间隙保护软压板		
11	零序联跳软压板		
12	失灵启动软压板		

注：远方修改定值、远方切换定值区、远方控制压板三个软压板只能在装置本地修改。

远方修改定值软压板投入时，装置参数、装置定值可远方修改；

远方切换定值区软压板投入时，装置定值区可远方切换；

远方控制软压板投入时，装置功能软压板除以上三个远方压板外的其他压板可远方控制。

5.1.2 WBH-818C/H 的保护定值清单

保护定值						
序号	定值名称	代号	整定范围	步长	说明	备注
1.	后备投退控制字	TTKZ1	0X0000~0XFFFF	0X1	见注 1	
2.	零序后备投退控制字	TTKZ2	0X0000~0XFFFF	0X1	见注 2	
3.	其他后备投退控制字	TTKZ3	0X0000~0XFFFF	0X1	见注 3	
4.	复压负序相电压	U2fy	1.0 V~50.0 V	0.001 V		复合电压（方向）过流保护用
5.	复压相间低电压	Udfy	0.0 V~100.0 V	0.01 V		
6.	过流 I 段动作电流	Idz1	$0.05 I_n \sim 20 I_n$	0.001 A		(复合电压方向)过流 I 段用
7.	过流 I 段复压控制	FY1	0~2	1	0: 退出 1: 本侧 2: 各侧“或”	
8.	过流 I 段方向控制	GLFX1	0~2	1	0: 退出 1: 指向变压器, 2: 指向母线	
9.	过流 I 段延时 t1	T11	0.1 s~20.0 s	0.001 s		
10.	过流 I 段延时 t2	T12	0.1 s~20.0 s	0.001 s		
11.	过流 I 段延时 t3	T13	0.1 s~20.0 s	0.001 s		

12.	过流Ⅱ段动作电流	Idz2	$0.05 I_n \sim 20 I_n$	0.001 A		(复合电压方向)过流Ⅱ段用
13.	过流Ⅱ段复压控制	FY2	0~2	1	0: 退出 1: 本侧 2: 各侧“或”	
14.	过流Ⅱ段方向控制	GLFX2	0~2	1	0: 退出 1: 指向变压器, 2: 指向母线	
15.	过流Ⅱ段延时 t1	T21	0.1 s~20.0 s	0.001 s		
16.	过流Ⅱ段延时 t2	T22	0.1 s~20.0 s	0.001 s		
17.	过流Ⅱ段延时 t3	T23	0.1 s~20.0 s	0.001 s		
18.	过流Ⅲ段动作电流	Idz3	$0.05 I_n \sim 20 I_n$	0.001 A		
19.	过流Ⅲ段复压控制	FY3	0~2	1	0: 退出 1: 本侧 2: 各侧“或”	
20.	过流Ⅲ段延时 t1	T31	0.1 s~20.0 s	0.001 s		
21.	过流Ⅲ段延时 t2	T32	0.1 s~20.0 s	0.001 s		
22.	过流Ⅲ段延时 t3	T33	0.1 s~20.0 s	0.001 s		
23.	零流Ⅰ段动作电流	I0dz1	0.05A~100A	0.001 A	方向电压固定取自产	零序(方向)过流Ⅰ段用
24.	零流Ⅰ段零压闭锁	LYBS1	0~1	1	0: 退出 1: 投入, 电压取自产。	
25.	零流Ⅰ段方向控制	LLFX1	0~2	1	0: 退出 1: 指向变压器, 2: 指向母线	
26.	零流Ⅰ段动作电流选择	I0dz1	0~1	1	0: 中性点 1: 自产	
27.	零流Ⅰ段延时 t1	T011	0.1 s~20.0 s	0.001 s		
28.	零流Ⅰ段延时 t2	T012	0.1 s~20.0 s	0.001 s		
29.	零流Ⅰ段延时 t3	T013	0.1 s~20.0 s	0.001 s		
30.	零流Ⅱ段动作电流	I0dz2	0.05A~100A	0.001 A	方向电压固定取自产	零序(方向)过流Ⅱ段用
31.	零流Ⅱ段零压闭锁	LYBS2	0~1	1	0: 退出 1: 投入, 电压取自产	
32.	零流Ⅱ段方向控制	LLFX2	0~2	1	0: 退出 1: 指向变压器, 2: 指向母线	
33.	零流Ⅱ段动作电流选择	I0dz2	0~1	1	0: 中性点 1: 自产	
34.	零流Ⅱ段延时 t1	T021	0.1 s~20.0 s	0.001 s		
35.	零流Ⅱ段延时 t2	T022	0.1 s~20.0 s	0.001 s		
36.	零流Ⅱ段延时 t3	T023	0.1 s~20.0 s	0.001 s		
37.	零流Ⅲ段动作电流	I0dz3	0.05A~100A	0.001 A		零序过流Ⅲ段用
38.	零流Ⅲ段延时 t1	T031	0.1 s~20.0 s	0.001 s		
39.	零流Ⅲ段延时 t2	T032	0.1 s~20.0 s	0.001 s		
40.	零序电压定值	U0dz	1.0 V~300.0 V	0.01 V		间隙保护
41.	零序电压延时 t1	T0ly1	0.1 s~20 s	0.001 s		
42.	零序电压延时 t2	T0ly2	0.1 s~20 s	0.001 s		
43.	间隙电流定值	I0ll	0.05A~100A	0.001 A		

44.	间隙电流延时 t1	T0I11	0.1 s~20 s	0.001 s		
45.	间隙电流延时 t2	T0I12	0.1 s~20 s	0.001 s		
46.	零序联跳动作电压	U0lt	5.0 V~100.0 V	0.01 V		零序联跳保护 用
47.	零序联跳延时时间	T0lt	0.1 s~20 s	0.001 s		
48.	通风启动动作电流	Itf	$0.05 I_n \sim 10 I_n$	0.001 A		通风启动用
49.	通风启动延时时间	Ttf	0.1 s~20 s	0.001 s		
50.	调压闭锁动作电流	Ity	$0.05 I_n \sim 10 I_n$	0.001 A		有载调压闭锁 用
51.	调压闭锁延时时间	Tty	0.1 s~20 s	0.001 s		
52.	过负荷动作电流	Igfh	$0.05 I_n \sim 10 I_n$	0.001 A		过负荷保护用
53.	过负荷延时时间	Tgfh	0.1 s~20 s	0.001 s		
54.	失灵启动零序电流	I0sl	0.05A~100A	0.001 A		失灵启动用
55.	失灵启动负序电流	I2sl	$0.05 I_n \sim 20 I_n$	0.001 A		
56.	失灵启动动作相电流	Isl	$0.05 I_n \sim 20 I_n$	0.001 A		
57.	失灵启动延时 t1	Tsl1	0 s~20 s	0.001 s		
58.	失灵启动延时 t2	Tsl2	0.1 s~20 s	0.001 s		

注 1、 相间后备投退控制字共有十六位，每位定义如下表：

相间后备投退控制字				
序号	定值名称	整定范围	说明	备注
0	过流 I 段 t1 投入	0~1	1: 投入 0: 退出	投退(复合电压方向)过流 I 段 t1
1	过流 I 段 t2 投入	0~1	1: 投入 0: 退出	投退(复合电压方向)过流 I 段 t2
2	过流 I 段 t3 投入	0~1	1: 投入 0: 退出	投退(复合电压方向)过流 I 段 t3
3	过流 II 段 t1 投入	0~1	1: 投入 0: 退出	投退(复合电压方向)过流 II 段 t1
4	过流 II 段 t2 投入	0~1	1: 投入 0: 退出	投退(复合电压方向)过流 II 段 t2
5	过流 II 段 t3 投入	0~1	1: 投入 0: 退出	投退(复合电压方向)过流 II 段 t3
6	过流 III 段 t1 投入	0~1	1: 投入 0: 退出	投退(复合电压方向)过流 III 段 t1
7	过流 III 段 t2 投入	0~1	1: 投入 0: 退出	投退(复合电压方向)过流 III 段 t2
8	过流 III 段 t3 投入	0~1	1: 投入 0: 退出	投退(复合电压方向)过流 III 段 t3
9~15	备用			

注 2、 零序后备投退控制字共有十六位，每位定义如下表：

零序后备投退控制字				
序号	定值名称	整定范围	说明	备注
0	零流 I 段 t1 投入	0~1	1: 投入 0: 退出	投退零序(方向)过流 I 段 t1
1	零流 I 段 t2 投入	0~1	1: 投入 0: 退出	投退零序(方向)过流 I 段 t2
2	零流 I 段 t3 投入	0~1	1: 投入 0: 退出	投退零序(方向)过流 I 段 t3
3	零流 II 段 t1 投入	0~1	1: 投入 0: 退出	投退零序(方向)过流 II 段 t1
4	零流 II 段 t2 投入	0~1	1: 投入 0: 退出	投退零序(方向)过流 II 段 t2

5	零流Ⅱ段 t3 投入	0~1	1: 投入 0: 退出	投退零序(方向)过流Ⅱ段 t3
6	零流Ⅲ段 t1 投入	0~1	1: 投入 0: 退出	投退零序过流Ⅲ段 t1
7	零流Ⅲ段 t2 投入	0~1	1: 投入 0: 退出	投退零序过流Ⅲ段 t2
8	零序电压 t1 投入	0~1	1: 投入 0: 退出	投退零序电压保护 t1
9	零序电压 t2 投入	0~1	1: 投入 0: 退出	投退零序电压保护 t2
10	间隙电流 t1 投入	0~1	1: 投入 0: 退出	投退间隙电流保护 t1
11	间隙电流 t2 投入	0~1	1: 投入 0: 退出	投退间隙电流保护 t2
12	零序联跳投入	0~1	1: 投入 0: 退出	投退零序联跳
13	备用			
14	备用			
15	备用			

注 3、其它保护投退控制字共有十六位，每位定义如下表：

其它保护投退控制字				
序号	定值名称	整定范围	说明	备注
0	通风启动投入	0~1	1: 投入 0: 退出	投退通风启动
1	调压闭锁投入	0~1	1: 投入 0: 退出	投退有载调压闭锁
2	失灵启动 t1 投入	0~1	1: 投入 0: 退出	投退失灵启动 t1
3	失灵启动 t2 投入	0~1	1: 投入 0: 退出	投退失灵启动 t2
4~15	备用			

注 4、TV 异常和复合电压判别的投退由电压检修硬压板决定，电压检修硬压板投入，TV 异常和复合电压判别均退出，正常时，电压检修硬压板不投入，TV 异常和复合电压判别均投入。

注 5、过负荷保护固定投入。

5.1.3 WBH-818C/H 的保护出口清单

序号	跳闸矩阵名称	跳高压侧 (内桥)	跳中压侧	跳低压侧	跳低压侧 2	跳分段	闭锁高压侧 备自投	备用 1	备用 2	跳地区 电源并 网线	Goose 闭锁备自投	Goose 跳不接地变	GOOSE 跳高压侧 断路器	备注
1.	过流Ⅰ段 t1 出口													
2.	过流Ⅰ段 t2 出口													
3.	过流Ⅰ段 t3 出口													
4.	过流Ⅱ段 t1 出口													
5.	过流Ⅱ段 t2 出口													
6.	过流Ⅱ段 t3 出口													
7.	过流Ⅲ段 t1 出口													
8.	过流Ⅲ段 t2 出口													

9.	过流III段 t3 出口													
10.	零流 I 段 t1 出口													
11.	零流 I 段 t2 出口													
12.	零流 I 段 t3 出口													
13.	零流 II 段 t1 出口													
14.	零流 II 段 t2 出口													
15.	零流 II 段 t3 出口													
16.	零流III段 t1 出口													
17.	零序III段 t2 出口													
18.	零序电压 t1 出口													
19.	零序电压 t2 出口													
20.	间隙电流 t1 出口													
21.	间隙电流 t2 出口													
22.	零序联跳出口													
23.	失灵启动 t1 出口													
24.	失灵启动 t2 出口													

5.2 WBH-818C/M 的保护整定清单

分别对应的软件型号：WBH-818C /R2。

5.2.1 WBH-818C/M 的保护软压板清单

序号	保护软压板名称	说明	备注
1.	远方修改定值		
2.	远方切换定值区		
3.	远方控制压板		
4.	复压过流 I 段软压板		
5.	复压过流 II 段软压板		
6.	复压过流III段软压板		
7.	限时速断软压板		
8.	母线充电软压板		

注：远方修改定值、远方切换定值区、远方控制压板三个软压板只能在装置本地修改。

远方修改定值软压板投入时，装置参数、装置定值可远方修改；

远方切换定值区软压板投入时，装置定值区可远方切换；

远方控制软压板投入时，装置功能软压板除以上三个远方压板外的其他压板可远方控制。

5.2.2 WBH-818C/M 的保护定值清单

保护定值						
序号	定值名称	代号	整定范围	步长	说明	备注
1.	后备投退控制字	TTKZ1	0X0000~0XFFFF	0X1	见注 1	
2.	复压负序相电压	U2fy	1.0 V~50.0 V	0.001 V		复合电压（方向）过流保护
3.	复压相间低电压	Udfy	0.0 V~100.0 V	0.01 V		
4.	过流 I 段动作电流	Idz1	$0.05 I_n \sim 20 I_n$	0.001 A		（复合电压方向）过流 I 段

5.	过流 I 段复压控制	FY1	0~2	1	0: 退出 1: 本侧 2: 各侧“或”	用
6.	过流 I 段方向控制	GLFX1	0~2	1	0: 退出 1: 指向变压器, 2: 指向母线	
7.	过流 I 段延时 t1	T11	0.1 s~20.0 s	0.001 s		
8.	过流 I 段延时 t2	T12	0.1 s~20.0 s	0.001 s		
9.	过流 I 段延时 t3	T13	0.1 s~20.0 s	0.001 s		(复合电压方向)过流 II 段用
10.	过流 II 段动作电流	Idz2	$0.05 I_n \sim 20 I_n$	0.001 A		
11.	过流 II 段复压控制	FY2	0~2	1	0: 退出 1: 本侧 2: 各侧“或”	
12.	过流 II 段方向控制	GLFX2	0~2	1	0: 退出 1: 指向变压器, 2: 指向母线	
13.	过流 II 段延时 t1	T21	0.1 s~20.0 s	0.001 s		
14.	过流 II 段延时 t2	T22	0.1 s~20.0 s	0.001 s		
15.	过流 II 段延时 t3	T23	0.1 s~20.0 s	0.001 s		(复合电压)过流 III 段用
16.	过流 III 段动作电流	Idz3	$0.05 I_n \sim 20 I_n$	0.001 A		
17.	过流 III 段复压控制	FY3	0~2	1	0: 退出 1: 本侧 2: 各侧“或”	
18.	过流 III 段延时 t1	T31	0.1 s~20.0 s	0.001 s		
19.	过流 III 段延时 t2	T32	0.1 s~20.0 s	0.001 s		
20.	过流 III 段延时 t3	T33	0.1 s~20.0 s	0.001 s		限时速断用
21.	限时速断动作电流	Isd	$0.05 I_n \sim 20 I_n$	0.001 A		
22.	限时速断延时 t1	Tsd1	0.1 s~20 s	0.001 s		
23.	限时速断延时 t2	Tsd2	0.1 s~20 s	0.001 s		
24.	限时速断延时 t3	Tsd3	0.1 s~20 s	0.001 s		零序过压告警用
25.	零压告警动作电压	U0gj	1.0 V~100.0 V	0.01 V		
26.	零压告警延时时间	T0ygj	0.1 s~20 s	0.001 s		零序过流告警用
27.	零流告警动作电流	I0gj	0.05A~100A	0.001 A		
28.	零流告警延时时间	T0lgj	0.1 s~20 s	0.001 s		母线充电保护用
29.	母线充电动作电流	Imxcd	$0.05 I_n \sim 20 I_n$	0.001 A		
30.	母线充电延时时间	Tmxcd	0.1 s~20 s	0.001 s		过负荷保护用
31.	过负荷动作电流	Igfh	$0.05 I_n \sim 10 I_n$	0.001 A		
32.	过负荷延时时间	Tgfh	0.1 s~20 s	0.001 s		

注 1、后备投退控制字共有十六位，每位定义如下表：

后备投退控制字				
序号	定值名称	整定范围	说明	备注
0	过流 I 段 t1 投入	0~1	1: 投入 0: 退出	投退(复合电压方向)过流 I 段 t1
1	过流 I 段 t2 投入	0~1	1: 投入 0: 退出	投退(复合电压方向)过流 I 段 t2
2	过流 I 段 t3 投入	0~1	1: 投入 0: 退出	投退(复合电压方向)过流 I 段 t3
3	过流 II 段 t1 投入	0~1	1: 投入 0: 退出	投退(复合电压方向)过流 II 段 t1
4	过流 II 段 t2 投入	0~1	1: 投入 0: 退出	投退(复合电压方向)过流 II 段 t2
5	过流 II 段 t3 投入	0~1	1: 投入 0: 退出	投退(复合电压方向)过流 II 段 t3
6	过流 III 段 t1 投入	0~1	1: 投入 0: 退出	投退(复合电压方向)过流 III 段 t1
7	过流 III 段 t2 投入	0~1	1: 投入 0: 退出	投退(复合电压方向)过流 III 段 t2
8	过流 III 段 t3 投入	0~1	1: 投入 0: 退出	投退(复合电压方向)过流 III 段 t3
9	限时速断 t1 投入	0~1	1: 投入 0: 退出	投退限时速断 t1
10	限时速断 t2 投入	0~1	1: 投入 0: 退出	投退限时速断 t2
11	限时速断 t3 投入	0~1	1: 投入 0: 退出	投退限时速断 t3
12	零序过压告警投入	0~1	1: 投入 0: 退出	投退零序过压告警
13	零序过流告警投入	0~1	1: 投入 0: 退出	投退零序过流告警
14	母线充电投入	0~1	1: 投入 0: 退出	投退母线充电
15	备用			

注 2、TV 异常和复合电压判别的投退由电压检修硬压板决定，电压检修硬压板投入，TV 异常和复合电压判别均退出，正常时，电压检修硬压板不投入，TV 异常和复合电压判别均投入。

注 3、过负荷保护固定投入。

5.2.3 WBH-818C/M 的保护出口清单

序号	跳闸矩阵名称	跳高压侧 (内桥)	跳中压侧	跳低压侧	跳低压侧 2	跳分段	闭锁 备自投	备用 1	备用 2	Goose 闭锁备自投	GOOSE 跳高压侧 断路器	备注
1.	过流 I 段 t1 出口											
2.	过流 I 段 t2 出口											
3.	过流 I 段 t3 出口											
4.	过流 II 段 t1 出口											
5.	过流 II 段 t2 出口											
6.	过流 II 段 t3 出口											
7.	过流 III 段 t1 出口											
8.	过流 III 段 t2 出口											
9.	过流 III 段 t3 出口											
10.	限时速断 t1 出口											

11.	限时速断 t2 出口											
12.	限时速断 t3 出口											
13.	母线充电保护出口											

5.3 WBH-818C/L 的保护整定清单

对应的软件型号：WBH-818C /R2。

5.3.1 WBH-818C/L 的保护软压板清单

序号	保护软压板名称	说明	备注
1.	远方修改定值		
2.	远方切换定值区		
3.	远方控制压板		
4.	复压过流 I 段软压板		
5.	复压过流 II 段软压板		
6.	复压过流 III 段软压板		
7.	限时速断软压板		
8.	母线充电软压板		

注：远方修改定值、远方切换定值区、远方控制压板三个软压板只能在装置本地修改。

远方修改定值软压板投入时，装置参数、装置定值可远方修改；

远方切换定值区软压板投入时，装置定值区可远方切换；

远方控制软压板投入时，装置功能软压板除以上三个远方压板外的其他压板可远方控制。

5.3.2 WBH-818C/L 的保护定值清单

保护定值						
序号	定值名称	代号	整定范围	步长	说明	备注
1.	后备投退控制字	TTKZ1	0X0000~0XFFFF	0X1	见注 1	
2.	复压负序相电压	U2fy	1.0 V~50.0 V	0.001 V		复合电压（方向）过流保护
3.	复压相间低电压	Udfy	0.0 V~100.0 V	0.01 V		
4.	过流 I 段动作电流	Idz1	$0.05 I_n \sim 20 I_n$	0.001 A		
5.	过流 I 段复压控制	FY1	0~2	1	0: 退出 1: 本侧 2: 各侧“或”	(复合电压方向)过流 I 段用
6.	过流 I 段方向控制	GLFX1	0~2	1	0: 退出 1: 指向变压器, 2: 指向母线	
7.	过流 I 段延时 t1	T11	0.1 s~20.0 s	0.001 s		
8.	过流 I 段延时 t2	T12	0.1 s~20.0 s	0.001 s		
9.	过流 I 段延时 t3	T13	0.1 s~20.0 s	0.001 s		
10.	过流 II 段动作电流	Idz2	$0.05 I_n \sim 20 I_n$	0.001 A		(复合电压方向)过流 II 段用
11.	过流 II 段复压控制	FY2	0~2	1	0: 退出 1: 本侧 2: 各侧“或”	
12.	过流 II 段方向控制	GLFX2	0~2	1	0: 退出 1: 指向变压器, 2: 指向母线	

13.	过流Ⅱ段延时 t1	T21	0.1 s~20.0 s	0.001 s		
14.	过流Ⅱ段延时 t2	T22	0.1 s~20.0 s	0.001 s		
15.	过流Ⅱ段延时 t3	T23	0.1 s~20.0 s	0.001 s		
16.	过流Ⅲ段动作电流	Idz3	$0.05 I_n \sim 20 I_n$	0.001 A		(复合电压)过流Ⅲ段用
17.	过流Ⅲ段复压控制	FY3	0~2	1	0: 退出 1: 本侧 2: 各侧“或”	
18.	过流Ⅲ段延时 t1	T31	0.1 s~20.0 s	0.001 s		
19.	过流Ⅲ段延时 t2	T32	0.1 s~20.0 s	0.001 s		
20.	过流Ⅲ段延时 t3	T33	0.1 s~20.0 s	0.001 s		
21.	限时速断动作电流	Isd	$0.05 I_n \sim 20 I_n$	0.001 A		限时速断用
22.	限时速断延时 t1	Tsd1	0.1 s~20.0 s	0.001 s		
23.	限时速断延时 t2	Tsd2	0.1 s~20.0 s	0.001 s		
24.	限时速断延时 t3	Tsd3	0.1 s~20.0 s	0.001 s		
25.	零压告警动作电压	U0gj	1.0 V~100.0 V	0.01 V		零序过压告警用
26.	零压告警延时时间	T0ygi	0.1 s~20 s	0.001 s		
27.	零流告警动作电流	I0gi	0.05A~100A	0.001 A	固定不用，取最大值	零序过流告警用
28.	零流告警延时时间	T0lgi	0.1 s~20 s	0.001 s		
29.	母线充电动作电流	I0gi	$0.05 I_n \sim 20 I_n$	0.001 A		母线充电保护用
30.	母线充电延时时间	T0lgi	0.1 s~20 s	0.001 s		
31.	过负荷动作电流	Igh	$0.05 I_n \sim 10 I_n$	0.001 A		过负荷保护用
32.	过负荷延时时间	Tgh	0.1 s~20 s	0.01 s		

注 1、后备保护投退控制字共有十六位，每位定义如下表：

后备投退控制字					
序号	定值名称	整定范围	说明	备注	
0	过流Ⅰ段 t1 投入	0~1	1: 投入 0: 退出	投退(复合电压方向)过流Ⅰ段 t1	
1	过流Ⅰ段 t2 投入	0~1	1: 投入 0: 退出	投退(复合电压方向)过流Ⅰ段 t2	
2	过流Ⅰ段 t3 投入	0~1	1: 投入 0: 退出	投退(复合电压方向)过流Ⅰ段 t3	
3	过流Ⅱ段 t1 投入	0~1	1: 投入 0: 退出	投退(复合电压方向)过流Ⅱ段 t1	
4	过流Ⅱ段 t2 投入	0~1	1: 投入 0: 退出	投退(复合电压方向)过流Ⅱ段 t2	
5	过流Ⅱ段 t3 投入	0~1	1: 投入 0: 退出	投退(复合电压方向)过流Ⅱ段 t3	
6	过流Ⅲ段 t1 投入	0~1	1: 投入 0: 退出	投退(复合电压方向)过流Ⅲ段 t1	
7	过流Ⅲ段 t2 投入	0~1	1: 投入 0: 退出	投退(复合电压方向)过流Ⅲ段 t2	
8	过流Ⅲ段 t3 投入	0~1	1: 投入 0: 退出	投退(复合电压方向)过流Ⅲ段 t3	
9	限时速断 t1 投入	0~1	1: 投入 0: 退出	投退限时速断 t1	
10	限时速断 t2 投入	0~1	1: 投入 0: 退出	投退限时速断 t2	
11	限时速断 t3 投入	0~1	1: 投入 0: 退出	投退限时速断 t3	
12	零序过压告警投入	0~1	1: 投入 0: 退出	投退零序过压告警	
13	零序过流告警投入	0~1	1: 投入 0: 退出	固定退出	

14	母线充电投入	0~1	1: 投入 0: 退出	投退母线充电
15	备用			

注 2、TV 异常和复合电压判别的投退由电压检修硬压板决定，电压检修硬压板投入，TV 异常和复合电压判别均退出，正常时，电压检修硬压板不投入，TV 异常和复合电压判别均投入。

注 3、过负荷保护固定投入。

5.3.3 WBH-818C/L 的保护出口清单

序号	跳闸矩阵名称	跳高压侧(内桥)	跳中压侧	跳低压侧	跳低压侧 2	跳分段	闭锁备自投	备用 1	备用 2	Goose 闭锁备自投	GOOSE 跳高压侧断路器	备注
1.	过流 I 段 t1 出口											
2.	过流 I 段 t2 出口											
3.	过流 I 段 t3 出口											
4.	过流 II 段 t1 出口											
5.	过流 II 段 t2 出口											
6.	过流 II 段 t3 出口											
7.	过流 III 段 t1 出口											
8.	过流 III 段 t2 出口											
9.	过流 III 段 t3 出口											
10.	限时速断 t1 出口											
11.	限时速断 t2 出口											
12.	限时速断 t3 出口											
13.	母线充电保护出口											

5.4 定值整定说明

在整定定值前必须先整定保护定值区号。

当某项定值不用时，需根据具体情况整定，如果是过量保护则整定为上限值，如果是欠量保护则整定为下限值，延时整定为上限值，相应功能控制字退出，相应软压板退出。

6 装置硬件介绍

6.1 结构与安装

机箱采用 19/3 英寸 6U 机箱。机箱外形尺寸和安装尺寸如图 6-1-1 和图 6-1-2 所示：

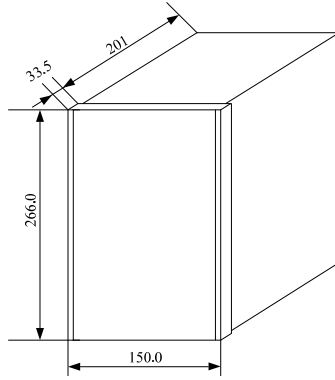


图 6-1-1 机箱外形尺寸

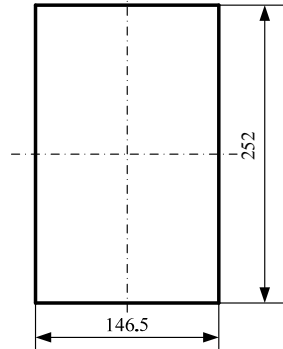


图 6-1-2 机箱安装尺寸

6.2 装置背视插件布置图

WBH-818C/H 保护装置背视插件布置图如图 6-2-1 所示：

5#	4#	3#	2#	1#
信	稳	扩	保	交
号	压	展	护	流
插	电	插	C	变
件	源	件	P	换
			U	

图 6-2-1 WBH-818C/H 装置背视插件布置图

WBH-818C/M 和 WBH-818C/L 保护装置背视插件布置图如图 6-2-2 所示：

5#	4#	3#	2#	1#
信	稳		保	交
号	压	空	护	流
插	电	面	C	变
件	源	板	P	换
			U	

图 6-2-2 WBH-818C/M 和 WBH-818C/L 装置背视插件布置图

6.3 WBH-818C 保护装置端子图

6.3.1 WBH-818C/H 保护装置端子图

高压侧 WBH-818C/H 保护装置端子图如图 6-3-1 所示：

5#信号插件			4#电源插件			3#扩展开出			2#CPU 插件			1#交流插件		
01	跳高压侧 (出口 1)		01	相间后备硬压板		01			01	RXD	打印口 (RS 232)	01	Ia	保护电流
02			02	零序过流硬压板		02			02	TXD		02	Ia'	
03	跳内桥 (出口 1)		03	不接地零序硬压板		03			03	GND		03	Ib	
04			04	失灵启动硬压板		04			04			04	Ib'	
05	跳中压侧 (出口 2)		05			05			05			05	Ic	
06			06			06			06			06	Ic'	
07	跳低压侧 (出口 3)		07	零序联跳开入		07			07	GPS+ (B 码)	B 码	07	I0	
08			08	失灵启动开入		08			08	GPS- (B 码)		08	I0'	
09	跳低压侧 2(出口 4)		09	复合电压开入		09			通讯口 1 		以太网 口 1	09	I0g	
10			10	断路器跳位		10						10	I0g'	
11	跳高压侧 分段(出口 5)		11	TV 检修压板		11						11		
12			12			12						12		
13	闭锁高压 侧备自投 (出口 6)		13			13			通讯口 2 		以太网 口 2			
14			14			14								
15	备用 1(出 口 7)		15	信号复归开入		15								
16			16	开入公共负		16								
17	复合电压 (出口 8)		17	24V+	输出	17	跳地区电 源并网线 1		09		弱电开入	13	Ua	保护电压
18			18	24V-		18			10			14	Ub	
19	复合电压 (出口 8)		19	大地		19	跳地区电 源并网线 2		11			15	Uc	
20			20	电源+	输入	20			12			16	Un	
21	备用 2(出 口 9)		21	电源-		21	跳地区电 源并网线 3		13			17	3U0	
22			22			22			14			18	3U0'	
23	公共端		23	失电告警		23	跳地区电 源并网线 3		15			19		
24	跳闸信号		24			24			16			20		
25	告警信号					25			17			21		
26	装置告警					26			18			22		
27	过负荷告 警					27	启动通风		19			23		
28	公共端					28			20			24		
29	跳闸信号					29	闭锁有载 调压		21	检修状态		25		
30	告警信号					30			22	开入公共负		26		
31	装置告警					31			23	GPS+ (24V)		27		
32	过负荷告 警					32			24	GPS- (24V)		28		
											GPS 对时			

图 6-3-1 WBH-818C/H 装置端子图

注意：所有未定义的端子，现场请勿配线，让其悬空。

6.3.2 WBH-818C/M 保护装置端子图

中压侧 WBH-818C/M 保护装置端子图如图 6-3-2 所示:

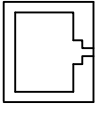
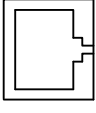
5#信号插件		4#电源插件		3#空面板		2#CPU 插件		1#交流插件		保护电流	
01	跳高压侧 (出口 1)	01	相间后备硬压板			01	RXD	打印口 (RS 232)	01		Ia
02		02				02	TXD		02	Ia'	
03	跳内桥 (出口 1)	03				03	GND		03	Ib	
04		04				04			04	Ib'	
05	跳中压侧 (出口 2)	05	母线充电硬压板			05			05	Ic	
06		06				06			06	Ic'	
07	跳低压侧 (出口 3)	07				07	GPS+ (B 码)	B 码	07	I0	
08		08				08	GPS- (B 码)		08	I0'	
09	跳低压侧 2(出口 4)	09	复合电压开入			通讯口 1 		以太网 口 1	09		
10		10	断路器跳位						10		
11	跳本侧分段 (出口 5)	11	TV 检修压板						11		
12		12							12		
13	闭锁本侧 备自投 (出口 6)	13				通讯口 2 			以太网 口 2		
14		14									
15	备用 1(出 口 7)	15	信号复归开入								
16		16	开入公共负								
17	复合电压 (出口 8)	17	24V+	输出		09		弱电开入	13	Ua	
18		18	24V-			10			14	Ub	
19	复合电压 (出口 8)	19	大地			11			15	Uc	
20		20	电源+	输入		12			16	Un	
21	备用 2(出 口 9)	21	电源-			13			17	3U0	
22		22				14			18	3U0'	
23	公共端	23	失电告警			15			19		
24	跳闸信号	24				16			20		
25	告警信号					17			21		
26	装置告警					18			22		
27	过负荷告警					19		23			
28	公共端					20		24			
29	跳闸信号					21	检修状态	25			
30	告警信号					22	开入公共负	26			
31	装置告警					23	GPS+ (24V)	GPS 对时	27		
32	过负荷告警					24	GPS- (24V)		28		

图 6-3-2 WBH-818C/M 装置端子图

注意: 所有未定义的端子, 现场请勿配线, 让其悬空。

6.3.3 WBH-818C/L 保护装置端子图

低压侧 WBH-818C/L 保护装置端子图如图 6-3-3 所示:

5#信号插件			4#电源插件			3#空面板			2#CPU 插件			1#交流插件		
01	跳高压侧		01	相间后备硬压板				01	RXD	打印口 (RS 232)	01	Ia	保护电流	
02	(出口 1)		02				02	TXD	02		Ia'			
03	跳内桥		03				03	GND	03		Ib			
04	(出口 1)		04				04		04		Ib'			
05	跳中压侧		05	母线充电硬压板			05		05		Ic			
06	(出口 2)		06				06		06		Ic'			
07	跳低压侧		07				07	GPS+ (B 码)	B 码	07	I0			
08	(出口 3)		08				08	GPS- (B 码)		08	I0'			
09	跳低压侧		09	复合电压开入			通讯口 1 		以太网口 1	09				
10	2(出口 4)		10	断路器跳位						10				
11	跳本侧分段		11	TV 检修压板			通讯口 2 		以太网口 2	11				
12	(出口 5)		12							12				
13	闭锁本侧		13											
14	备自投		14											
15	备用 1(出		15	信号复归开入										
16	口 7)		16	开入公共负										
17	复合电压		17	24V+	输出			09		弱电开入	13	Ua	保护电压	
18	(出口 8)		18	24V-			10		14		Ub			
19	复合电压		19	大地			11		15		Uc			
20	(出口 8)		20	电源+	输入		12		16		Un			
21	备用 2(出		21	电源-			13		17		3U0			
22	口 9)		22				14		18		3U0'			
23	公共端		23	失电告警				15			19			
24	跳闸信号		24				16		20					
25	告警信号							17			21			
26	装置告警						18		22					
27	过负荷告警							19		23				
28	公共端						20		24					
29	跳闸信号							21	检修状态	25				
30	告警信号						22	开入公共负	26					
31	装置告警							23	GPS+ (24V)	GPS 对时	27			
32	过负荷告警						24	GPS- (24V)	28					

图 6-3-3 WBH-818C/L 装置端子图

注意：所有未定义的端子，现场请勿配线，让其悬空。

7 使用说明

7.1 指示灯说明

- ◇ 运行：绿灯。装置正常运行时，常亮；装置故障时，熄灭；保护启动时，闪烁。
- ◇ 告警：黄灯。正常运行时熄灭，动作于告警的保护动作时点亮，保持到有复归命令发出。
- ◇ 跳闸：红灯。装置正常运行时熄灭，动作于跳闸的保护动作时点亮，保持到有复归命令发出。
- ◇ 装置故障：红灯，装置正常运行时熄灭，装置自检出错时点亮，保持到有复归命令发出或装置重上电。

7.2 调试接口和键盘说明

面板上提供有一个 USB 接口，可与装置外的 PC 机进行通信，用于调试。设有一个 10 键键盘，各键盘功能如下：

按键名称	按键功能
“取消”	正常运行时显示主菜单
	取消当前操作
	返回上级菜单
“确定”	命令执行
	确认修改
“+”	数字增加选择
	选择对时方式
	软压板、控制字的投退及出口断路器选择
	正常运行是用于主界面切换
“-”	数字减小选择
	选择对时方式
	软压板、控制字的投退及出口断路器选择
	正常运行是用于主界面切换
“↑”	命令菜单选择
	显示换行
“↓”	命令菜单选择
	显示换行；
“←”	光标左移；
“→”	光标右移；
“复归”	信号复归；
“区号”	修改定值区号。

7.3 命令菜单

命令菜单采用类 windows 菜单，如图 7-3-1 所示：

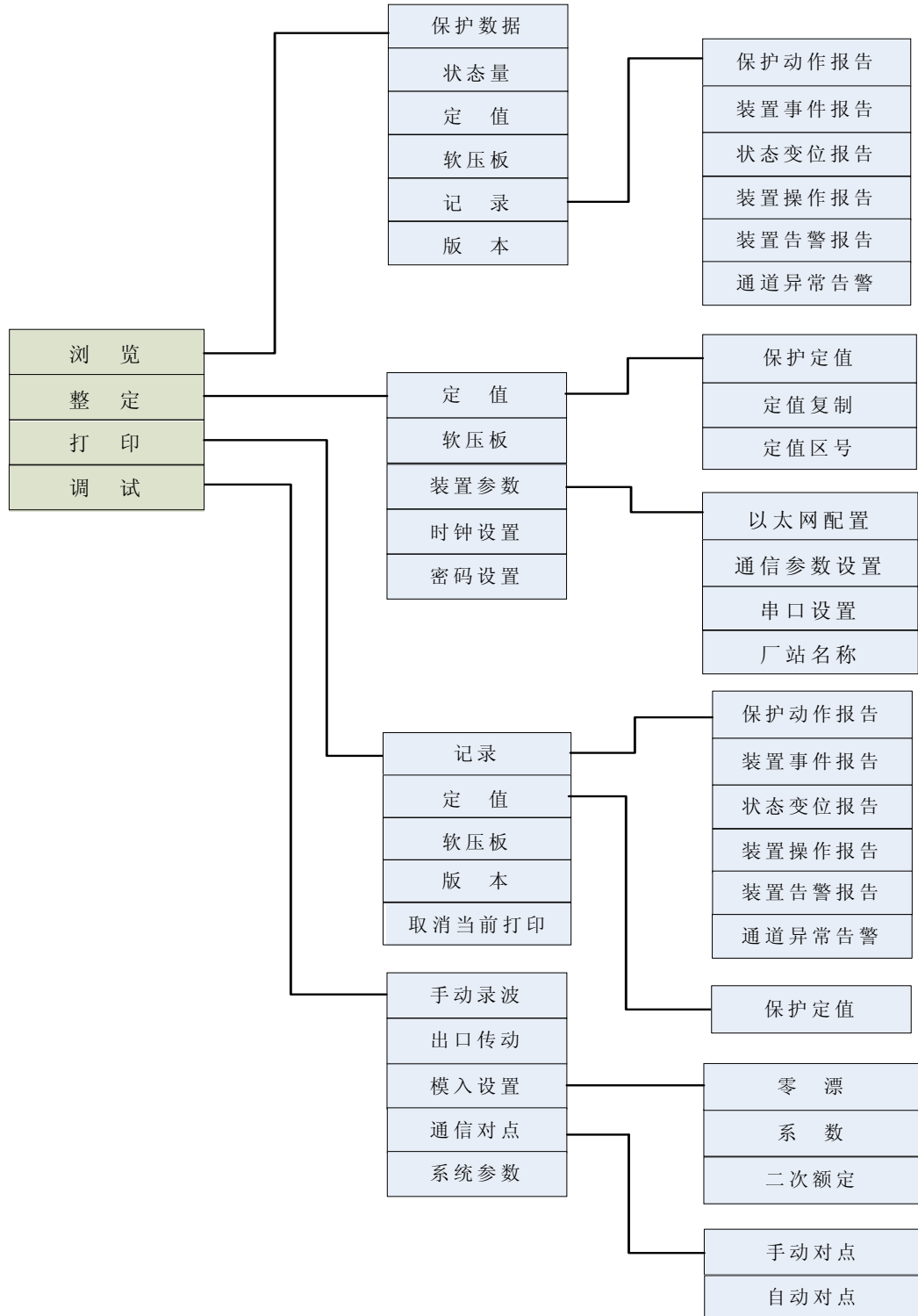


图 7-3-1 菜单结构图

7.3.1 浏览

◇ 保护数据：保护用模拟量浏览。

- ◇ 状态量：状态量信息浏览。
- ◇ 定值：定值浏览。
- ◇ 软压板：软压板状态浏览。
- ◇ 记录：装置记录浏览，包括保护动作报告、装置事件报告、状态变位报告、装置操作记录、装置告警报告、通道异常告警。
- ◇ 版本：装置中运行的软件版本与 CRC 码浏览。

7.3.2 整定

- ◇ 定值：保护定值整定。用于修改当前定值区中的定值，进行定值区全部数据复制，设置当前定值区号。
- ◇ 软压板：软压板投退整定。
- ◇ 装置参数：包括以太网配置、通信参数设置、串口设置、厂站名称。
- ◇ 时钟设置：装置时钟设置。
- ◇ 密码设置：装置密码设置。

7.3.3 打印

- ◇ 记录：装置记录打印，包括保护动作报告、装置事件报告、状态变位报告、装置操作记录、装置告警报告、通道异常告警。
- ◇ 定值：定值打印。
- ◇ 软压板：软压板状态打印。
- ◇ 版本：装置中运行的软件版本与 CRC 码打印。
- ◇ 取消当前打印：取消当前正在进行的打印任务。

7.3.4 调试

- ◇ 手动录波：手动对装置进行录波。
- ◇ 出口传动：可对开出回路检查。
- ◇ 模入设置：调整装置交流通道的零漂、系数，设置交流量二次额定值。模入设置菜单由制造商在装置出厂前设置，现场请勿随意使用。
- ◇ 通信对点：包括手动对点和自动对点。
- ◇ 系统参数：GPS 对时功能投退。

7.4 液晶显示说明

7.4.1 主界面液晶显示说明

装置上电后，正常运行时液晶主界面分 2 屏，显示简单的模拟量信息、重要的状态信息及定值区号。显示时间为装置的实时时钟。模拟量显示为实时数据。状态信息为装置运行的当前状态，√表示状态量为真，×表示状态量为假。定值区为当前运行的定值区号。

主界面显示示例如下：

15:40:37	15:40:37
I= 0.00A 检修 ?	远方修改定值 ×
U= 0.00V 定值区 0	远方切换定值区 ×
	远方控制压板 ×

7.4.2 装置正常运行状态

装置正常运行时，“运行”灯亮，“告警”灯灭。液晶显示处于正常显示画面，主界面自动循环显示，在 I 段时间内装置无操作后液晶背景光熄灭。

7.4.3 保护动作时液晶显示说明

装置能存储约 50 次动作报告，当多个保护动作时，液晶屏幕自动显示最新一次动作报告。保护返回后，可复归跳闸指示灯。

保护动作报告示例如下：

故障序号:	<input type="text"/>
1 保护启动	
2 过流I段动作	->
2010-08-07 17:43:59:318	
相对时间: 105ms	

7.4.4 装置事件信息液晶显示说明

装置能存储每种事件报告 80 次，当保护装置运行中检测运行异常时，立即显示装置事件报告。检测到装置的状态量发生变位时，立即显示状态变位报告。当硬件自检出错时，立即显示装置告警报告。

装置事件报告示例如下：

总数: 1 当前:	<input type="text"/>
保护程序检验出错	
2010年08月02日	
21时49分23秒803毫秒	

7.5 装置操作说明

7.5.1 定值整定及查询

进入“主菜单\整定\定值”菜单，可以进行定值整定。

控制字的整定：按“↑、↓”键选择需要整定的控制字，按“确定”键进入控制字整定界面，按“↑、↓”键选择整定项，按“+、-”键修改控制字值。此时，若按“确定”键，修改完毕并返回定值整定界面；若按“取消”键，为放弃修改并返回定值整定界面。

其它定值的整定：按“↑、↓”键选择需要整定的定值项，按“←、→”键将光标移到需要修改的位置，按“+、-”键修改数据，按“取消”键，装置提示“参数已修改，是否存储？”，按“←、→”键选择“是”并按确定键，保存对定值的修改，装置提示“参数存储成功！”，同时返回；如果按“←、→”键选择“否”并按确定键，为放弃修改并返回上一级菜单。

进入“主菜单\浏览\保护定值”菜单，可以进行定值查询。定值浏览时请在屏幕右下角选择要查询的定值区，定值浏览的操作可以参考定值整定，定值浏览只能查询定值，不能修改定值。

7.5.2 出口设置

进入“主菜单\整定\出口设置”菜单，可以进行保护出口设置。

按“↑、↓”键选择需要整定的保护项，按“确定”键进入该保护出口设置界面，按“↑、↓”键选择出口，按“+、-”键修改选取状态。此时，若按“确定”键，修改完毕并返回出口设置界面；若按“取消”键，为放弃修改并返回出口设置界面。在出口设置界面按“取消”键，装置提示“保护开出已修改，是否储存？”，按“←、→”键选择“是”并按确定键，保存对出口设置的修改，装置提示“保护开出修改成功！”，同时返回上一级菜单；如果按“←→”键选择“否”并按确定键，为放弃修改并返回上一级菜单。

确认出口设置的修改也可以在出口设置界面的最后一页按“→”选择“保存”，按确定键，保存对出口设置的修改，装置提示“保护开出修改成功！”，同时返回上一级菜单。

7.5.3 报告查询

进入“主菜单\浏览\记录”菜单，可以查看保护动作保护和事件报告。

保护动作报告查询：按“↑、↓、←、→”键，将光标移到“故障序号”，按“+、-”键，选择所要查看的动作记录。按“↑、↓、←、→”键选中所要查看的动作报告，按“确定”键查看动作量值，按“取消”键，返回到上一级菜单。

其他事件报告查询：事件报告包括装置事件报告、状态变位报告、装置操作报告、装置告警报告。按“↑、↓”键选择要查询的报告，按“确定”键进入，光标在“当前”位置，按“+、-”键，选择所要查看的时间记录。按“取消”键，返回到上一级菜单。

7.5.4 版本查询

进入“主菜单\浏览\版本”菜单，可以查看装置中运行的软件版本与 CRC 码。

7.5.5 装置参数设置

以太网参数配置可由调试人员厂内设置。

表 7-5-1 以太网配置说明

序号	参数名称	设置说明
1	以太网口	以太网 1、以太网 2
2	IP 地址	每个网口对应一个 IP 地址
3	子网掩码	保证所设置的网口和对应的通信主站在同一网段
4	网关	对应所连接的网卡地址
5	MAC 地址	一个局域网内，每个网口对应唯一的 MAC 地址 (第 1 位表示厂家，可设置为“00”，第 2 位表示网名，A 网可设置为“01”，B 网可设置为“02”，后 4 位对应装置的 IP 地址)

对时方式可由调试人员厂内设置。

表 7-5-2 对时方式说明

序号	选项名称	对时方式说明
1	PPS	GPS 秒脉冲对时方式
2	PPM	GPS 分脉冲对时方式
3	B 码	GPS 的 IRIG-B (DC) 码对时方式
4	SNTP	SNTP 对时方式
5	1588	1588 对时方式

7.5.6 密码设置

装置整定操作需要输入密码。装置出厂时不设密码，在“密码输入”提示界面按“确定”键即可进行操作。用户修改密码时，在密码设置界面，须先输入“旧的密码”，按“确定”键光标移到“新的密码”，设置完毕按“确定”键光标移到“重复密码”，再次输入密码，按“确定”键，装置提示“密码修改成功！”，完成密码设置。

密码为 10 位以内的加减键、方向键组合，可以用“+、-、↑、↓、←、→”键。通用旧密码是 10 个“→”键。

8 调试说明

8.1 调试注意事项

- (1) 调试前请仔细阅读本说明书。
- (2) 实验前须检查屏柜及装置在运输中是否有明显的损伤或螺丝松动。特别是 TA 回路的螺丝及连片，不允许有丝毫的松动。
- (3) 试验前须检查插件是否插紧。
- (4) 试验过程中须尽量避免插拔装置插件，不要带电插拔装置插件，不要用手或者导电体触摸插件电路及元器件。
- (5) 使用的电烙铁、示波器等须与屏柜可靠接地。
- (6) 通讯试验前请检查装置参数是否与通信主站相匹配。

8.2 开关量输入检查

进入“主菜单\浏览\状态量”菜单，将装置的开入电源分别接入各开入端子，应显示正确的状态。
注意：开入接线时请注意区分强电开入和弱电开入。

8.3 开出回路检查

进入“主菜单\调试\出口传动\开出传动”菜单，进行开出传动调试。注意：开出传动须投入检修压板。

开出传动可用于现场跳闸出口回路检查，无需保护试验即可触发出口接点。按“+、-”键，选择要传动的开出，按“确定”键，进行传动。按下“复归”键，将保持类型的触点和信号复归掉，即说明复归继电器正常。

表 8-3-1 WBH-818C/H 开出传动

逻辑出口	对应开出	说明
跳高压侧（内桥）	开出 1	N501-N502 闭合，去跳高压侧断路器，N503-N504 闭合，去跳高压侧内桥断路器
跳中压侧	开出 2	N505-N506 闭合，去跳中压侧断路器
跳低压侧	开出 3	N507-N508 闭合，去跳低压侧断路器
跳低压侧 2	开出 4	N509-N510 闭合，去跳低压侧分支断路器
跳分段	开出 5	N511-N512 闭合，去跳高压侧分段断路器
闭锁备自投	开出 6	N513-N514 闭合，去闭锁高压侧备自投
备用 1	开出 7	N515-N516 闭合，备用出口 1
复压开出	开出 8	N517-N518、N519-N520 闭合，作为高压侧复合电压动作信号去开放其它侧复压过流保护
备用 2	开出 9	N521-N522 闭合。备用出口 2
跳闸信号	开出 10	跳闸信号灯亮，同时 N523-N524、N528-N529 闭合
过负荷告警	开出 12	告警信号灯亮，同时 N523-N527、N528-N532 闭合
跳地区电源并网线 1	开出 36	N317-N318 闭合，跳地区电源并网线
跳地区电源并网线 2	开出 37	N319-N320 闭合，跳地区电源并网线
跳地区电源并	开出 38	N321-N322、N323-N324 闭合，跳地区电源并网线

网线 3		
启动通风	开出 42	N327-N328 闭合, 启动风冷
闭锁有载调压	开出 43	N329-N330 闭合、N331-N332 断开, 闭锁有载调压
GOOSE 闭锁备自投	GOOSE 开出 1	发 GOOSE 信号, 去闭锁高压侧备自投
GOOSE 复压开出	GOOSE 开出 2	发 GOOSE 信号, 作为高压侧复合电压动作信号去开放其它侧复压过流保护
GOOSE 跳不接地变	GOOSE 开出 3	发 GOOSE 信号, 去闭锁高压侧备自投
GOOSE 跳高压侧断路器	GOOSE 开出 4	发 GOOSE 信号, 去启动失灵启动保护

表 8-3-2 WBH-818C/M 开出传动

逻辑出口	对应开出	说明
跳高压侧 (内桥)	开出 1	N501-N502 闭合, 去跳高压侧断路器, N503-N504 闭合, 去跳高压侧内桥断路器
跳中压侧	开出 2	N505-N506 闭合, 去跳中压侧断路器
跳低压侧	开出 3	N507-N508 闭合, 去跳低压侧断路器
跳低压侧 2	开出 4	N509-N510 闭合, 去跳低压侧分支断路器
跳分段	开出 5	N511-N512 闭合, 去跳中压侧分段断路器
闭锁备自投	开出 6	N513-N514 闭合, 去闭锁中压侧备自投
备用 1	开出 7	N515-N516 闭合。备用出口 1
复压开出	开出 8	N517-N518、N519-N520 闭合, 作为中压侧复合电压动作信号去开放其它侧复压过流保护
备用 2	开出 9	N521-N522 闭合。备用出口 2
跳闸信号	开出 10	跳闸信号灯亮, 同时 N523-N524、N528-N529 闭合
过负荷告警	开出 12	告警信号灯亮, 同时 N523-N527、N528-N532 闭合
GOOSE 闭锁备自投	GOOSE 开出 1	发 GOOSE 信号, 去闭锁中压侧备自投
GOOSE 复压开出	GOOSE 开出 2	发 GOOSE 信号, 作为中压侧复合电压动作信号去开放其它侧复压过流保护
GOOSE 跳高压侧断路器	GOOSE 开出 3	发 GOOSE 信号, 去启动失灵启动保护

表 8-3-3 WBH-818C/L 开出传动

逻辑出口	对应开出	说明
跳高压侧 (内桥)	开出 1	N501-N502 闭合, 去跳高压侧断路器, N503-N504 闭合, 去跳高压侧内桥断路器
跳中压侧	开出 2	N505-N506 闭合, 去跳中压侧断路器
跳低压侧	开出 3	N507-N508 闭合, 去跳低压侧断路器

跳低压侧 2	开出 4	N509-N510 闭合，去跳低压侧分支断路器
跳分段	开出 5	N511-N512 闭合，去跳低压侧分段断路器
闭锁备自投	开出 6	N513-N514 闭合，去闭锁低压侧备自投
备用 1	开出 7	N515-N516 闭合。备用出口 1
复压开出	开出 8	N517-N518、N519-N520 闭合，作为低压侧（分支）复合电压动作信号去开放其它侧复压过流保护
备用 2	开出 9	N521-N522 闭合。备用出口 2
跳闸信号	开出 10	跳闸信号灯亮，同时 N523-N524、N528-N529 闭合
过负荷告警	开出 12	告警信号灯亮，同时 N523-N527、N528-N532 闭合
GOOSE 闭锁备自投	GOOSE 开出 1	发 GOOSE 信号，去闭锁低压侧备自投
GOOSE 复压开出	GOOSE 开出 2	发 GOOSE 信号，作为低压侧复合电压动作信号去开放其它侧复压过流保护
GOOSE 跳高压侧断路器	GOOSE 开出 3	发 GOOSE 信号，去启动失灵启动保护

8.4 模拟量输入检查

进入“主菜单\浏览\保护数据”菜单，在装置保护电流、电压输入端加入额定值，查看模入量。电流、电压误差不超过 $\pm 2.5\%$ 或 ± 0.01 倍额定值，相角误差不超过 $\pm 3^\circ$ 。

8.5 整组试验

如果上述检查全部正确，装置已基本没有问题，保护逻辑已经在厂内测验过，可免测试。若为谨慎起见，可整定装置的定值，参照本说明书装置功能中的保护逻辑进行测试，然后检查装置的动作情况，确认所使用的保护定值全部正确。

进行实验前，请正确设置保护项的控制字、保护定值、软压板，试验后请检查相应报告记录，如果有通信条件，可同时检查通信主站记录信息的正确性。

8.5.1 复合电压（方向）过流保护

- 1) 投入相应软、硬压板及投退控制字，以下以过流 I 段 t_1 为例。
- 2) “过流 I 段复压控制”设为 0 退出复压元件，“过流 I 段方向控制”设为 0 退出方向元件，加故障电流，使相电流大于 1.05 倍“过流 I 段动作电流”（分别模拟 A 相故障、B 相故障、C 相故障），经“过流 I 段延时 t_1 ” 过流 I 段 t_1 驱动的出口继电器闭合，过流 I 段 t_1 动作（液晶显示界面弹出“过流 I 段 t_1 动作”报文，同时面板跳闸信号灯点亮）。
- 3) 加故障电流，使相电流小于 0.95 倍“过流 I 段动作电流”，经“过流 I 段延时 t_1 ” 过流 I 段 t_1 不动作。
- 4) 校验带复压闭锁元件的过流 I 段保护，整定定值“过流 I 段复压控制”为 1 即仅取本侧复压，重复步骤 1~2，任一线电压低于“复压低电压定值”或负序电压大于“复压负序电压定值”，过流 I 段 t_1 动作，反之则过流 I 段 t_1 不动作；TV 异常后，闭锁复压元件，开放电流保护。整定定值“过流 I 段复压控制”为 2 即取各侧复压或，重复步骤 1~2，本侧电压施加正常电压，使线电压不低于“复压低电压定值”且负序电压不大于“复压负序电压定值”，将其他侧复合电压开入量投入，过流 I 段 t_1 动作，反之则过流 I 段 t_1 不动作。
- 5) 校验带方向元件的过流 I 段保护，整定定值“过流 I 段方向控制”为 1 即指向主变，施加

电流至 I_c 、 I_n 端子，电流值为 1.2 倍整定值，施加电压(以保证低压条件满足且 U_{ab} 大于 3V 即可)至 U_a 、 U_b 端子，改变电压、电流相位，使 U_{ab} 滞后 I_c 角度为 30° ，装置面板指示灯亮，液晶显示过流动作报文。

- 6) 将 I_c 的相位反转 180° ，其他条件相同，保护可靠不动作。“过流 I 段方向控制”为 2 即指向母线时则与上述动作情况正好相反。TV 异常后，开放电流保护。
- 7) 依此方法对 U_{bc} 、 I_a 和 U_{ca} 、 I_b 进行试验，均应满足上述条件。

8.5.2 零序（方向）过流保护

- 1) 投入相应软、硬压板及投退控制字，以下以零序过流 I 段 t1 为例。
- 2) “零流 I 段零压闭锁”设为 0 退出零压闭锁，“零流 I 段方向控制”设为 0 退出方向元件，“零流 I 段动作电流选择”设为 0 取中性点零序电流，加故障电流，使外接零序电流大于 1.05 倍“零流 I 段动作电流”，经“零流 I 段延时 t1”零流 I 段 t1 驱动的出口继电器闭合，零流 I 段 t1 动作（液晶显示界面弹出“零流 I 段 t1 动作”报文，同时面板跳闸信号灯点亮）。
- 3) 加故障电流，使外接零序电流小于 0.95 倍“零流 I 段动作电流”，经“零流 I 段延时 t1”零流 I 段 t1 不动作。
- 4) 校验带零压闭锁元件的零流 I 段保护，整定定值“零流 I 段零压闭锁”为 1，重复步骤 1~2，自产零序电压大于 5V，零流 I 段 t1 动作，反之则零流 I 段 t1 不动作。
- 5) 校验带方向元件的零流 I 段保护，整定定值“零流 I 段方向控制”为 1 即指向主变，“零流 I 段动作电流选择”设为 1 取自产零序电流，施加电压至 U_a 、 U_n 端子，电压值大于 5V，

施加 A 相电流，改变电压、电流相位，使 U_a 滞后 I_a 角度为 110° ，保护正确动作。将 I_a 的相位反转 180° ，其他条件相同，保护可靠不动作。TV 异常后，开放电流保护。

- 6) 改变电流为 B 相(或 C 相)，结果也应满足上述要求。

8.5.3 间隙保护

- 1) 投入相应软、硬压板及投退控制字，以间隙电流 t1 和零序电压 t1 为例。
- 2) 加故障电流，使间隙零序电流大于 1.05 倍“间隙电流定值”，经“间隙电流延时 t1”，间隙电流 t1 驱动的出口继电器闭合，间隙电流 t1 动作（液晶显示界面弹出“间隙电流 t1 动作”报文，同时面板跳闸信号灯点亮）。
- 3) 加故障电流，使间隙零序电流小于 0.95 倍“间隙电流定值”，经“间隙电流延时 t1”，间隙电流 t1 不动作。
- 4) 加故障电压，使外接零序电压大于 1.05 倍“零序电压定值”：1、经“零序电压延时 t1”，零序电压 t1 驱动的出口继电器闭合，零序电压 t1 动作；2、经“间隙电流延时 t1”，间隙电流 t1 驱动的出口继电器闭合，间隙电流 t1 动作。（液晶显示界面弹出“零序电压 t1”和“间隙电流 t1 动作”报文，同时面板跳闸信号灯点亮）。
- 5) 加故障电压，使外接零序电压小于 0.95 倍“零序动作电压”，1、经“零序电压延时 t1”，零序电压 t1 不动作；2、经“间隙电流延时 t1”，间隙电流 t1 不动作。

8.5.4 零序联跳保护

- 1) 投入相应软、硬压板及投退控制字。
- 2) 投入零序联跳开入，加故障电压，使外接零序电压大于 1.05 倍“零序联跳动作电压”，经“零序联跳延时时间”零序联跳驱动的出口继电器闭合，零序联跳动作（液晶显示界面弹出“零

序联跳动作”报文，同时面板跳闸信号灯点亮)。不投入零序联跳开入则保护不动作。若同时施加外接零序电流大于 0.05A 则保护也不动作。

- 3) 投入零序联跳开入，加故障电压，使外接零序电压小于 0.95 倍“零序联跳动作电压”，经“零序联跳延时时间”，零序联跳不动作。

8.5.5 零序过压告警

- 1) 投入相应保护投退控制字。
- 2) 加故障电压，使外接零序电压大于 1.05 倍“零压告警动作电压”，经“零压告警延时时间”零序过压告警（液晶显示界面弹出“零序过压告警”报文，同时面板告警信号灯点亮）。
- 3) 加故障电压，使外接零序电压小于 0.95 倍“零压告警动作电压”，经“零压告警延时时间”零序过压不告警。

8.5.6 失灵启动保护

- 1) 投入相应软、硬压板及投退控制字。
- 2) 投入失灵启动开入，加故障电流，使自产零序电流大于 1.05 倍“失灵启动零序电流”，或使负序电流大于 1.05 倍“失灵启动负序电流”，经“失灵启动延时 t1”失灵启动 t1 驱动的出口继电器闭合，失灵启动 t1 动作（液晶显示界面弹出“失灵启动 t1 动作”报文，同时面板跳闸信号灯点亮）。不投入失灵启动开入则保护不动作。若投入断路器跳位开入则保护也不动作。
- 3) 投入失灵启动开入，加故障电流，使自产零序电流大于 1.05 倍“失灵启动零序电流”，或使负序电流大于 1.05 倍“失灵启动负序电流”，或使任一相电流大于 1.05 倍“失灵启动动作相电流”经“失灵启动延时 t2”失灵启动 t2 驱动的出口继电器闭合，失灵启动 t2 动作（液晶显示界面弹出“失灵启动 t2 动作”报文，同时面板跳闸信号灯点亮）。不投入失灵启动开入则保护不动作。若投入断路器跳位开入则保护也不动作。
- 4) 投入失灵启动开入，加故障电流，使自产零序电流小于 0.95 倍“失灵启动零序电流”，且使负序电流小于 0.95 倍“失灵启动负序电流”，且使所有相电流小于 0.95 倍“失灵启动动作相电流”，经“失灵启动延时 t1”失灵启动 t1 不动作，经“失灵启动延时 t2”失灵启动 t2 不动作。

8.5.7 限时速断保护

- 1) 投入相应软、硬压板及投退控制字。以下以限时速断 t1 为例。
- 2) 加故障电流，使任一相电流大于 1.05 倍“限时速断动作电流”经“限时速断延时 t1”限时速断 t1 驱动的出口继电器闭合，限时速断 t1 动作（液晶显示界面弹出“限时速断 t1 动作”报文，同时面板跳闸信号灯点亮）。
- 3) 加故障电流，使相电流小于 0.95 倍“限时速断动作电流”，经“限时速断延时 t1”限时速断 t1 不动作。

8.5.8 母线充电保护

- 1) 投入相应软、硬压板及投退控制字。
- 2) 投入断路器跳位开入，加故障电流，使任一相电流大于 1.05 倍“母线充电动作电流”，然后退出断路器跳位开入，经“母线充电延时时间”母线充电驱动的出口继电器闭合，母线充电动作（液晶显示界面弹出“母线充电动作”报文，同时面板跳闸信号灯点亮）。若退出断路器跳位开入后 60s 才加故障电流则保护不动作。若施加故障电流后 60s 才退出断路器跳位开入则保护也不动作。
- 3) 退出断路器跳位开入后 60s 内，加故障电流，使相电流小于 0.95 倍“母线充电动作电流”，经“母线充电延时时间”母线充电不动作。

8.5.9 过负荷（有载调压闭锁、通风启动）保护

- 1) 对于有载调压闭锁、通风启动需投入保护投退控制字。以下以有载调压闭锁为例。

- 2) 加故障电流, 使任一相电流大于 1.05 倍“调压闭锁动作电流”经“调压闭锁延时时间”调压闭锁驱动的出口继电器闭合, 调压闭锁动作(液晶显示界面弹出“有载调压闭锁告警”报文, 同时面板告警信号灯点亮)。
- 3) 加故障电流, 使相电流小于 0.95 倍“调压闭锁动作电流”, 经“调压闭锁延时时间”有载调压闭锁不告警。

8.5.10 零序过流告警

- 1) 投入相应保护投退控制字。
- 2) 加故障电流, 使外接零序电流大于 1.05 倍“零流告警动作电流”, 经“零流告警延时时间”零序过流告警(液晶显示界面弹出“零序过流告警”报文, 同时面板告警信号灯点亮)。
- 3) 加故障电压, 使外接零序电压小于 0.95 倍“零流告警动作电流”, 经“零流告警延时时间”零序过流不告警。

8.6 装置异常信息说明及处理意见

装置发生异常告警时, 液晶背景光将打开, 自动弹出相应记录报文, 同时告警灯亮。直至按下“复归”键, 若此时告警状态仍未消除, 则“告警”灯不熄灭, 直至操作人员排除故障后, 再次按下“复归”键, “告警”灯才能熄灭。

序号	报告信息	说明	处理意见
1.	装置硬件自检类告警信息(电源、A/D、RAM、EEPROM、FLASH 自检出错、开出回路击穿、扩展开出错)	装置相应硬件不正常, 发“告警”信号, 闭锁保护	通知厂家
2.	定值自检出错	定值或压板整定值有错误	重新整定定值或压板(处理后再次出错, 请通知厂家)
3.	TV 异常告警	电压回路断线, 发“告警”信号, 闭锁部分保护	检查电压二次回路接线和二次保险
4.	装置开入异常	失灵启动开入或零序联跳开入长期存在	检查失灵启动开入或零序联跳开入回路
5.	保护长期启动	保护长期启动	检查保护采样与运行状态
6.	复压开入 1 品质因数异常	相应 GOOSE 开入品质因数异常	检查相应 GOOSE 开入配置及网络通信状态
7.	复压开入 2 品质因数异常		
8.	复压开入 3 品质因数异常		
9.	跳不接地变品质因数异常		
10.	跳高压侧品质因数异常		
11.	第 1 组 GOOSE A 网断链	相应 GOOSE 开入通道异常	检查相应 GOOSE 开入配置及网络通信状态
12.	第 1 组 GOOSE B 网断链		
13.	第 1 组 GOOSE 不一致		
14.	第 2 组 GOOSE A 网断链		
15.	第 2 组 GOOSE B 网断链		
16.	第 2 组 GOOSE 不一致		
17.	第 3 组 GOOSE A 网断链		
18.	第 3 组 GOOSE B 网断链		

19.	第 3 组 GOOSE 不一致		
20.	第 4 组 GOOSE A 网断链		
21.	第 4 组 GOOSE B 网断链		
22.	第 4 组 GOOSE 不一致		
23.	第 5 组 GOOSE A 网断链		
24.	第 5 组 GOOSE B 网断链		
25.	第 5 组 GOOSE 不一致		
26.	GPS 脉冲消失	装置 GPS 对时脉冲消失	检查 GPS 对时脉冲回路

8.7 事故分析注意事项

为方便事故分析，需要装置原始记录、装置版本信息以及现场故障处理过程的说明。特别建议用户妥善保存装置的保护动作报告。需要试验时，为了避免频繁试验覆盖故障当时的故障信息，在进行出口传动或者保护试验前，需可靠保存故障当时的故障信息，需对装置的内部存储的信息以及通信主站存储的信息进行完整的保存（抄录或通信主站打印）。保存的信息包括保护动作报告、装置事件报告、状态变位报告、装置操作报告、装置告警报告、保护定值、软压板和开入量状态、故障时保护和测量数据。现场的其他信息也应记录，包括事件过程、保护装置指示灯状态、主画面显示内容。

如确定有插件损坏，在更换插件时须仔细观察插件状态（包括有无异味、烧痕、元器件异状等）。如有特殊情况，请通知厂家协助故障信息获取与保存。

9 投运说明及注意事项

- 9.1 检查装置的型号、版本号，各电量参数是否与订货一致。
- 9.2 检查装置各插件是否连接可靠，各电缆及背后端子是否连接固定可靠。
- 9.3 投运前应严格按 8.1~8.5 所述检查，确认装置及外围回路无误。
- 9.4 严格按定值单整定，未投入保护项目应设为退出，确认无误。确认定值无误。
- 9.5 检查直流电源极性是否正确。
- 9.6 确认保护显示各交流通道是否正常，网络通讯是否正常。

10 订货须知

订货时应指明：

- ◆ 产品型号、名称、订货数量；
- ◆ 交流电流、电压及频率额定值；
- ◆ 直流额定电压；
- ◆ 特殊的功能要求及特殊要求的备品备件；
- ◆ 供货地址及时间。

11 附录一 保护装置整定计算

11.1 复合电压判别整定计算

11.1.1 相间低电压的整定和灵敏度系数校验

按躲过电动机自启动时的电压整定：

当低电压继电器由变压器低压侧电压互感器供电时

$$U_{op} = (0.5 \sim 0.6)U_n$$

当低电压继电器由变压器高压侧电压互感器供电时

$$U_{op} = 0.7U_n$$

灵敏系数校验

低电压继电器的灵敏系数按下式校验：

$$K_{sen} = \frac{U_{op}}{U_{r.max} / n_y}$$

式中：

$U_{r.max}$ 为计算运行方式下，灵敏系数校验点发生金属性相间短路时，保护安装处的最高残压。

要求 $K_{sen} \geq 1.3$ （近后备）或 $K_{sen} \geq 1.2$ （远后备）。

11.1.2 负序相电压的整定和灵敏系数校验

负序电压继电器应按躲过正常运行时出现的不平衡电压整定，不平衡电压通过实测确定，当无实测值时，根据现行规程的规定取

$$U_{2.op} = (0.06 \sim 0.08)U_n$$

灵敏系数校验

负序电压继电器的灵敏系数按下式校验：

$$K_{sen} = \frac{U_{K.2.min}}{U_{2.op} n_y}$$

式中：

$U_{K.2.min}$ 为后备保护区末端两相金属短路时，保护安装处的最小负序电压。

要求 $K_{sen} \geq 2.0$ （近后备）或 $K_{sen} \geq 1.5$ （远后备）。

11.2 复合电压方向过流保护整定计算

复合电压过流保护宜用于升压变压器、系统联络变压器和过流保护不能满足灵敏度要求的降压变压器。

11.2.1 电流的整定计算和灵敏度的校验

电流按躲过变压器的额定电流整定：

$$I_{op} = \frac{K_{rel} I_N}{K_r n_a}$$

式中： K_{rel} 为可靠系数，取 1.2

K_r 为返回系数，取 0.85~0.95

I_N 为变压器的额定电流。

n_a 为电流互感器变比。

灵敏度的校验同过流保护整定计算。

$$K_{\text{sen}} = \frac{I_{K.\text{min}}}{I_{\text{op}} n_a}$$

式中： $I_{K.\text{min}}$ 为后备保护区末端两相金属性短路时流过保护的最小短路电流。

要求 $K_{\text{sen}} \geq 1.3$ （近后备）或 $K_{\text{sen}} \geq 1.2$ （远后备）。

11.2.2 相间方向元件的整定

a. 三侧有电源的三绕组升压变压器，相间故障后备保护为了满足选择性的要求，在高压侧或中压侧要加功率方向元件，其方向通常指向该侧母线。

b. 高压侧及中压侧有电源或三侧均有电源的三绕组降压变压器和联络变压器，相间故障后备保护为了满足选择性要求，在高压侧或中压侧要加功率方向元件，其方向通常指向变压器，也可以指向本侧母线。

11.3 零序方向过流保护整定计算

11.3.1 零序过流第 I 段的动作电流

该段带方向，方向可投退。应与相邻线路零序过流保护第 I 段或第 II 段或快速主保护相配合。

$$I_{\text{op},1} = K_{\text{rel}} K_{\text{br}} I_{\text{op},0.11}$$

式中：

$I_{\text{op},1}$ 为零序电流 I 段保护动作值。

K_{rel} 为可靠系数。取 1.1

K_{br} 为零序电流的分支系数，线路零序过流保护后备段保护末端发生接地故障，流过本保护的零序电流与流过线路的零序电流之比，取各种运行方式的最大值。

11.3.2 零序过流第 II 段的动作电流

该段带方向，方向可投退。应与相邻线路零序过流保护的后备段相配合。

$$I_{\text{op},2} = K_{\text{rel}} K_{\text{br}} I_{\text{op},0.12}$$

式中：

$I_{\text{op},2}$ 为零序电流 II 段保护动作值。

K_{rel} 为可靠系数。取 1.1

K_{br} 为零序电流的分支系数，线路零序过流保护后备段保护末端发生接地故障，流过本保护的零序电流与流过线路的零序电流之比，取各种运行方式的最大值。

11.3.3 零序过流第 III 段的动作电流

该段不带方向，一般不会用到该段，用保护投退控制定值退出。当要实现零序联跳时可用本段去联跳中性点不接地变压器，应按零序联跳要求整定。

11.3.4 灵敏系数校验

$$K_{\text{sen}} = \frac{3I_{K.0.\text{min}}}{I_{0.\text{op}} n_a}$$

式中：

$I_{K.0.\text{min}}$ 为对端母线接地短路时流过保护安装处的最小零序电流。

$I_{0.\text{op}}$ 为零序过流保护的動作电流。

要求 $K_{\text{sen}} \geq 1.5$ 。

11.4 零序电压保护整定计算

在全绝缘变压器高压侧，在中性点不接地时作单相接地故障后备保护，動作电压按中性点部分接地电网中发生单相接地故障时保护安装处可能出现的最大零序电压整定。它只在有关的中性点接地变压器已切断后才可能动作。

在变压器中、低压侧作单相接地故障后备保护，发告警信号，一般整定为 $20\text{V} < U_{\text{op}} < 100\text{V}$ 。

11.5 间隙保护整定计算

11.5.1 间隙保护电流定值整定

装在放电间隙回路的零序电流保护的動作电流与变压器的零序阻抗、间隙放电的电弧电阻等因素有关，难以计算。根据经验，保护的一次動作电流可取 100A 。

11.5.2 间隙保护电压定值整定

$$U_{0.\text{max}} < U_{0.\text{op}} < U_t$$

式中：

$U_{0.\text{op}}$ 为零序电压動作值。

$U_{0.\text{max}}$ 为在中性点接地的电网中发生单相接地时，保护安装处可能出现的最大零序电压。

U_t 为用于中性点直接接地系统的电压互感器，在系统失去接地中性点时发生单相接地，开口三角绕组可能出现的最低电压。

11.6 过负荷（有载调压闭锁、通风启动）保护整定计算

動作电流应按躲过绕组的额定电流整定，按下式计算

$$I_{\text{op}} = \frac{K_{\text{rel}} I_N}{K_r n_a}$$

式中： K_{rel} 为可靠系数，取 1.05 ；

K_r 为返回系数，取 $0.85 \sim 0.9$ ；

I_N 为被保护绕组的额定电流；

n_a 为电流互感器变比。

有载调压闭锁、通风启动保护应按照变压器的实际运行需要进行整定。

11.7 母线充电保护整定计算

注意此保护只有在充电的短时间投入工作，动作电流应按母线故障有足够灵敏度整定，按下式计算

$$I_{op} = \frac{I_{\min}}{K_{lm} n_a}$$

式中： K_{lm} 为灵敏系数，取 2；

I_{\min} 为母线短路最小短路电流；

n_a 为电流互感器变比。