

<b>许继电气股份有限 公司</b>	<b>使用说明书</b>			0XJ 465 185	
	<b>FCK-821A 微机测控装置</b>			共 22 页	第 1 页

目 录

第一篇 技术说明 .....	2
1 概述 .....	2
2 主要功能特点 .....	2
3 主要技术指标 .....	2
第二篇 功能和原理 .....	5
4 基本功能 .....	5
5 可选配的功能 .....	6
6 关于检修压板的说明 .....	7
第三篇 装置硬件 .....	8
7 结构与安装 .....	8
8 插件介绍 .....	8
第四篇 整定值说明 .....	12
10 整定值表 .....	12
第五篇 使用说明 .....	14
11 人机界面说明 .....	14
11.1 面板说明 .....	14
11.2 按键与显示屏 .....	14
11.3 显示说明 .....	14
11.4 菜单结构 .....	15
11.5 遥测量菜单 .....	16
11.6 数字量菜单 .....	16
11.7 参数整定菜单 .....	16
11.8 报告菜单 .....	16
11.9 版本菜单 .....	17
11.10 调试菜单 .....	17
11.11 系统设置菜单 .....	17
第六篇 调试说明和运行维护 .....	20
12 调试说明 .....	20
13 运行维护 .....	21
附录 通道配置表 .....	22

模板版本 v1.0

旧底图号	更换		2009F-0136	徐艳艳	090312	资料来源	编 制	徐艳艳	日 期	2009/03/13
							校 核	王若醒	日 期	2009/03/13
底图总号							审 核	路光辉	日 期	2009/03/13
							标 准 化	杨慧霞	日 期	2009/03/13
签字	日期					提出部门	审 定	张克元	日 期	2009/03/19
		标记	处数	更改文件号	签字		日期	批 准		日 期

## 第一篇 技术说明

## 1 概述

FCK-821A 微机测控装置主要是为 35kV 到 110kV 电压等级的变电站自动化系统开发的间隔层测控单元，另外也可以单独作为普通测控装置使用。该系列装置具有测量、控制、监视、记录等功能，并支持 IEC 60870-5-104/IEC 61850 协议。

## 2 主要功能特点

## 2.1 高精度的测量技术

- 32 位高性能 DSP 处理器；16 位的高速 A/D；32 点采样；
- 对二次 TA 的传递误差采用软件动态补偿技术；

## 2.2 高可靠性的软硬件设计

- 采用嵌入式 RTOS；
- 输入、输出分开，强电、弱电分开；良好的电磁兼容性。

## 2.3 完善的自检功能

- 遥测采集回路自检；
- 开出回路自检（可以检测到出口继电器的动作线圈）；
- AD、FLASH、EEPROM 芯片自检。

## 2.4 完备的间隔层监控功能

- 监视：人性化的操作界面；显示本间隔的主接线图；
- 记录：包括遥信记录、事件记录、告警记录、操作记录；总计最多保存 100 条；
- 通信：测控装置直接上以太网，并与其他智能设备共享网络通道，全站数据共享。

## 2.5 可配置

- 遥测点的数量、遥信点的数量、遥控点的数量均可配置；
- 主接线图、档位监控功能等均可配置；
- 专用的可视化配置工具；
- 配置灵活，满足多种应用的需要。

## 3 主要技术指标

旧底图总号

## 3.1 交流测量

底图总号

## 3.1.1 电压

签字 日期

- 输入额定电压：AC 57.7 V 或 100 V，50 Hz；

- 精度:  $\pm 0.2\%$ ;
- 功率消耗:  $<0.5 \text{ VA/相}$ 。

## 3.1.2 电流

- 输入额定电流: AC 5 A 或 1 A, 50 Hz;
- 精度:  $\pm 0.2\%$ ;
- 功率消耗: 额定电流 5 A 时小于  $0.75 \text{ VA/每相}$ ; 额定电流 1A 时小于  $0.5 \text{ VA/每相}$ 。

## 3.1.3 频率

- 频率范围: 45 Hz ~ 55 Hz;
- 精度:  $\pm 0.02 \text{ Hz}$  (软件测频)。

## 3.1.4 功率测量

- 有功功率 P、无功功率 Q、视在功率 S、功率因数。
- 测量精度为:  $\pm 0.5\%$ 。

## 3.2 直流测量

- 输入范围: 电压源 0 V ~ +5 V;
- 精度:  $\pm 0.5\%$  (外接温度变送器时, 温度测量误差:  $\pm 2 \text{ }^\circ\text{C}$ )。

## 3.3 状态输入

- 输入方式: DC220V、DC110V 或 DC48V 输入, 带光电隔离;
- 事件顺序记录站内分辨率:  $\leq 2 \text{ ms}$ 。

## 3.4 电度量测量

- 脉冲输入方式: DC 24 V 输入, 光电隔离;
- 脉宽:  $\geq 10 \text{ ms}$ 。
- 积分电度量测量, 测量精度为  $\pm 0.5\%$ 。

## 3.5 控制输出触点容量

- 直流: 30 V, 5 A;
- 交流: 220 V, 5 A。

## 3.6 工作环境温度

- 工作:  $-25 \text{ }^\circ\text{C} \sim +55 \text{ }^\circ\text{C}$ ;
- 储存:  $-25 \text{ }^\circ\text{C} \sim +70 \text{ }^\circ\text{C}$ 。

## 3.7 电源

- AC: 220 V, 允许波动范围  $-10\% \sim +10\%$ ;
- DC: 110 V 或 220 V, 允许波动范围  $-20\% \sim +15\%$ 。

## 3.8 电气绝缘性能

- 绝缘电阻: 符合 DL/T 630-1997 的规定;
- 绝缘强度: 符合 DL/T 630-1997 的规定;
- 耐冲击电压能力: 符合 DL/T 630-1997 的规定。

旧底图总号

底图总号

签字 日期

### 3.9 机械性能

- 振动：符合 DL/T 630-1997 的规定；
- 冲击和碰撞：符合 DL/T 630-1997 的规定。

### 3.10 电磁兼容性

- 抗高频干扰能力：能承受 GB/T 13729 - 2002 的 3.7.1 规定的严酷等级为 IV 级的高频干扰试验；
- 抗电快速瞬变干扰能力：能承受 GB/T 17626.4 - 1998 中规定的严酷等级为 IV 级的快速瞬变干扰试验；
- 抗浪涌干扰能力：能承受 GB/T 13729 - 2002 规定的严酷等级为 III 级的浪涌干扰试验；
- 抗静电放电干扰能力：能承受 GB/T 13729 - 2002 的 3.7.4 规定的严酷等级为 III 级的静电放电干扰试验；
- 抗工频磁场干扰能力：能承受 GB/T 13729 -2002 的 3.7.5 规定的严酷等级为 IV 级的工频磁场抗扰度试验；
- 抗阻尼振荡磁场干扰能力：能承受 GB/T 17626.10 - 1998 第 5 章规定的严酷等级为 IV 级的阻尼振荡磁场抗扰度试验；
- 抗辐射电磁场骚扰能力：能承受 GB/T 15153.1 - 1998 中表 15 的规定的严酷等级为 III 级的辐射电磁场骚扰试验。

旧底图总号

底图总号

签字

日期

## 第二篇 功能和原理

## 4 基本功能

## 4.1 遥测

FCK-821A 支持最多 13 路交流输入。

通过对二次 TA 传递过程幅值误差和相位误差的研究，对二次 TA 传递误差采用软件动态补偿技术，使电流在全范围内满足 0.2%精度要求。

## 4.2 遥信

遥信处理分为单点遥信和双点遥信。

对于重要的断路器或刀闸用它的跳位状态和合位状态组成一个双点遥信来表示它的状态，两路开入组成的双点遥信有四种状态：00、01、10、11，其中 0（跳位）1（合位）、1（跳位）0（合位）对分别应双点遥信的合、分状态，0（跳位）0（合位）、1（跳位）1（合位）是无效状态。对双点遥信的双通道开入的消抖处理示意图见图 4-1。

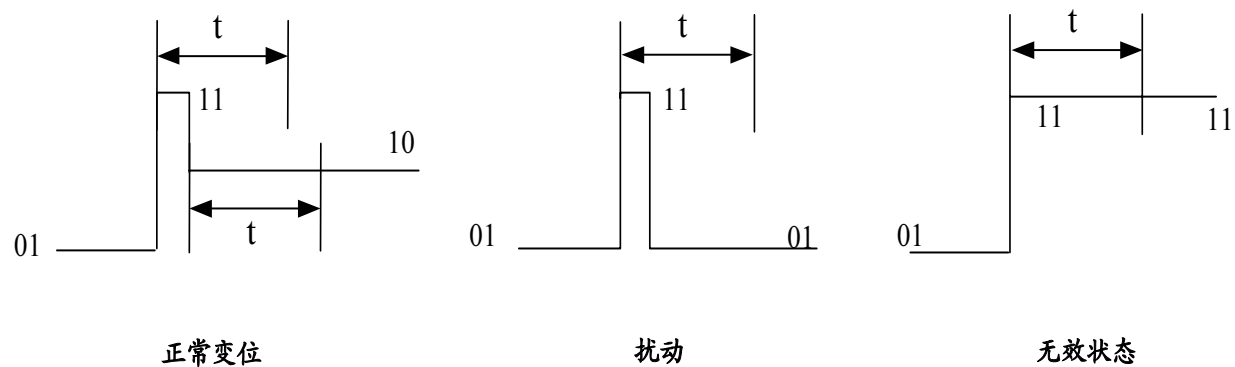


图 4-1 双点遥信的消抖判断示意图（图中  $t$  为消抖时间）

如图所示，“正常变位”的图例体现了从合位状态经过一个短暂的过渡状态而后进入稳定的分位状态的过程；“扰动”的图例体现了消抖功能对扰动的屏蔽作用；“无效状态”的图例是当双点遥信组合中某一个开入出现异常时发生的情况，此时装置会向监控后台发出异常信息的提示。

## 4.3 遥控

支持站控级和现场就地两级控制。现场就地控制优先级高于站控级优先级。

## 4.4 遥调

装置具有对变压器的档位采集和控制功能，档位输入形式采用 BCD 码，如果变压器的档位为十进制码，需要加装 BCD 码制转换器。另外，装置具有滑档闭锁功能。

## 4.5 电度量采集功能

提供积分电度或脉冲电度量（最多 4 路）的采集计算功能。

## 4.6 事件记录

旧底图总号

底图总号

签字

日期

最多记录 100 条，保存在掉电不丢失记忆芯片中。

#### 4.7 GPS 对时

对时方式：“数据流+脉冲”方式或 IRIG-B 方式；

脉冲规格：DC 24 V；

对时精度： $\leq 1$  ms。

#### 4.8 装置自诊断

具有完善的自检功能，当硬件出现异常时会发出告警信号并根据严重程度决定是否闭锁出口，根据告警信息可快速定位装置硬件的故障位置，方便更换备用件快速排除故障。

### 5 可选配的功能

#### 5.1 TA 断线、TV 断线、低电压告警的检测功能

装置可配置判断 TA、TV 断线的功能，如果用户选配该功能，在工程设计阶段通过配置工具实现。

判定条件分别如下：

##### ■ TA 断线判定条件

零序电流  $3I_0$  大于 100 mA，且三相电流中至少有一相小于 20 mA，此状态持续时间如果超时（时间参数可配置，缺省为 10 s），则报 TA 断线；

##### ■ TA 断线恢复判定条件

零序电流  $3I_0$  小于 100 mA，此状态持续时间如果超时（时间参数可配置，缺省为 10 s），则报 TA 断线恢复；

##### ■ TV 断线判定条件

只要有二个线电压之差大于 18 V，此状态持续时间如果超时（时间参数可配置，缺省为 10 s），则报 TV 断线（对应一相或两相断线）；

##### ■ TV 断线恢复判定条件

任意二个线电压之差均小于 18 V，此状态持续时间如果超时（时间参数可配置，缺省为 10 s），则报 TV 恢复。

##### ■ 低电压告警的判定条件

装置三相相电压都小于低电压门槛（门槛可配置，缺省为 10 V），此状态持续时间如果超时（时间参数可配置，缺省为 10 s），则发出低电压告警信号。

##### ■ 低电压告警恢复的判定条件

装置三相相电压中任一路大于低电压门槛，此状态持续时间如果超时，则发出低电压告警返回信号。

#### 5.2 软件测频

旧底图总号

底图总号

签字 日期



第三篇 装置硬件

7 结构与安装

装置的外形尺寸如图 7-1 所示

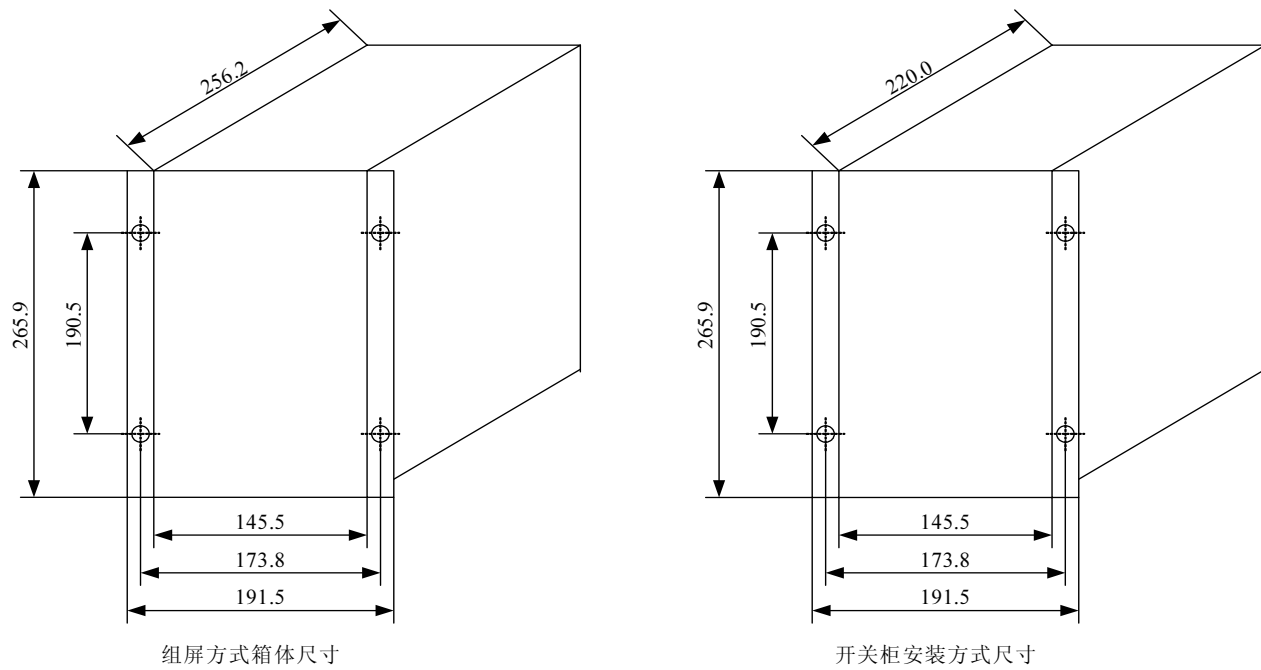


图 7-1 外形尺寸

装置的安装开孔尺寸如图 7-2 所示:

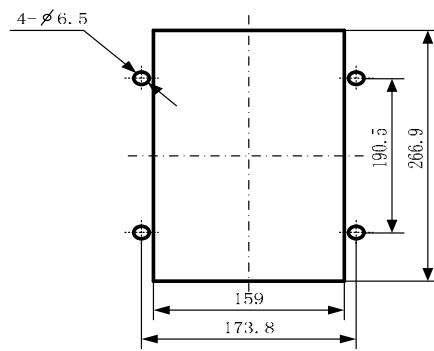


图 7-2 安装开孔尺寸

8 插件介绍

8.1 插件类型说明

共有 5 类插件。具体功能和参数见表 8-1。

表 8-1 插件类型和功能描述表

插件类型	规格	功能和参数说明
电源插件	DC220V、DC110V	提供装置的电源，同时提供 3 路开出

旧底图总号	
底图总号	
签字	日期



信号插件	DC 220 V/110 V/48 V	提供 15 路开入，7 路开出。
通讯插件		用于同监控后台网络通讯，采用以太网通信支持双以太网接口。
CPU 插件		提供 4 路脉冲电度；12 路开入；1 路 GPS 对时脉冲输入；RS232/RS485 方式的同步时钟秒对时一路
交流输入插件	6I7U 型、10I3U 型或 13U 型	额定电流有 5 A 和 1 A 两种规格，提供 2 路直流输入。

### 8.2 FCK-821A 的插件配置示意图

装置采用的结构非常便于根据具体工程输入输出点数、交流测量点数进行灵活配置，FCK-821A 的插件配置如图 8-1 所示（注：装置的背视图）。

5	4	3	2	1
电源插件	信号插件	通讯插件/空插件	CPU 插件	交流插件

图 8-1 FCK-821A 装置背视图

注：根据工程需要选择并通过配置工具软件配置。第 1 槽位可以放置 6I7U 型、10I3U 型或 12U 型的交流插件。

旧底图总号

底图总号

签字 日期

## 9 插件的后端子说明

1# 交流插件				
插件型号	6I7U 型	10I3U 型		12U 型
101	IA1	IA1		UA1
102	IA1'	IA1'		UB1
103	IB1	IC1		UC1
104	IB1'	IC1'		UN1
105	IC1	IA2		3U01
106	IC1'	IA2'		3U01'
107		IC2		UA2
108		IC2'		UB2
109	IA2	IA3		UC2
110	IA2'	IA3'		UN2
111	IB2	IC3		3U02
112	IB2'	IC3'		3U02'
113	IC2	IA4		
114	IC2'	IA4'		
115		IC4		屏蔽地
116		IC4'		屏蔽地
117		IA4	IB3	UA3
118		IA4'	IB3'	UB3
119		IC4	IB4	UC3
120		IC4'	IB4'	UN3
121	UA1	UA		3U03
122	UB1	UB		3U03'
123	UC1	UC		
124	UN1	UN		
125	3U01			
126	3U01'			
127	UA2			
128	UB2			
129	UC2			
130	UA2'			
131	UB2'			
132	UC2'			
133	直流 1 (+)	直流 1 (+)		
134	直流 1 (-)	直流 1 (-)		
135	直流 2 (+)	直流 2 (+)		屏蔽地
136	直流 2 (-)	直流 2 (-)		屏蔽地

旧底图总号

底图总号

签字 日期

5#电源插件			4# 信号插件		3#通信插件		2# CPU 插件		
501	24V+	输出	401	出口 6	301	485+	201	RXD	232 接口
502	24V 地		402		302	485-	202	TXD	
503	出口 9		403	出口 4	303	0V	203	GND	
504			404		304		204	1-485+	串口 1
505			405	出口 1	305	485+	205	1-485-	
506	出口 10		406		306	485-	206	2-485+	串口 2
507			407	出口 7	307	0V	207	2-485-	
508			408		308		208		
509	出口 11		409	出口 5			209		
510			410				210		
511			411	出口 2			211	GPS	
512	失电告 警		412		告警		以太 网 口 1	212	脉冲 1
513			413	213				脉冲 2	
514	电源 +	输入	414	214	脉冲 3				
515	电源 -		415	出口 3	215			脉冲 4	
516	大地		416			216	24V 地		
			417	YX12		以太 网 口 2	217	YX1	开 入
			418	YX13			218	YX2	
			419	YX14			219	YX3	
			420	YX15			220	YX4	
			421	YX16			221	YX5	
			422	YX17			222	YX6	
			423	YX18			223	YX7	
			424	YX19			224	YX8	
			425	YX20			225	YX9	
			426	YX21			226	YX10	
			427	YX22			227	YX11	
			428	YX23			228	检修状 态	
			429	YX24			229		
			430	YX25			230		
			431	远方 / 就 地			231		
			432	开入公共 负			232	开入公共负	

注：传动出口时的通道 ID 为出口序号加 1；

旧底图总号

底图总号

签字 日期

## 第四篇 整定值说明

## 10 整定值表

## 10.1 交流参数

序号	名称	定值范围	备注
1	循环上送周期	10 s ~ 600 s	以此周期循环上送所有交流模拟量报文
2	电流死区门槛	0.1 ~ 0.2	当实测值小于该门槛时, 对应的测量值近似为 0。
3	电压死区门槛	0.1 ~ 0.2	
4	功率死区门槛	0.2 ~ 0.5	
5	电流突变门槛	0.1 ~ 1.0	变化量超过该门槛值时立即上送电流实测值报文
6	电压突变门槛	0.1 ~ 1.0	变化量超过该门槛值时立即上送电压实测值报文
7	功率突变门槛	0.2 ~ 5.0	变化量超过该门槛值时立即上送功率实测值报文
8	功率因数突变门槛	0.05 ~ 0.3	变化量超过该门槛值时立即上送功率因数报文
9	频率突变门槛	0.1 Hz ~ 2.0 Hz	变化量超过该门槛值时立即上送频率值报文

注: 对电流、电压、功率门槛整定值的整定说明: 整定值 = 门槛值 ÷ 额定值 × 100; 比如设定

电流突变门槛为 0.005A, 电流额定值为 5A, 则整定值 =  $0.005 \div 5 \times 100 = 0.1$ 。

## 10.2 直流参数

直流输入的路数根据具体的工程配置, 最多为 2 路。下表显示一路直流输入量所需要的定值。

序号	名称	定值范围
1	变送器 1 类型	0 ~ 1 (1: 电压)
2	变送器 1 输入最小值	0 ~ 50.0
3	变送器 1 输入最大值	0 ~ 300.0
4	变送器 1 输出最小值	0 ~ 5.0
5	变送器 1 输出最大值	0 ~ 5.0
6	变送器 1 突变门限 (注)	0.1 ~ 0.3

注: 突变门限的作用是在当变化量超过该门槛值时, 变送器输入值立即被上送后台。

旧底图总号

底图总号

签字 日期

## 10.3 遥调参数

序号	名称	定值范围	备注
1	滑档功能投入	0 ~ 1	1: 投入滑档闭锁功能 0: 退出滑档闭锁功能
2	中心档位	0 ~ 39	
3	滑档闭锁时间	1 s ~ 30 s	一般整定为升档或降档所需时间的 1.2 倍。
4	升档位开出保持时间	50 ms ~ 2000 ms	
5	降档位开出保持时间	50 ms ~ 2000 ms	
6	急停开出保持时间	50 ms ~ 2000 ms	
7	档位最大值	0 ~ 39	当前档位大于等于最大档位时，升档命令无效
8	档位最小值	0 ~ 39	当前档位小于等于最小档位时，降档命令无效

## 10.4 电度量设置

序号	名称	定值范围	初始值	备注
1	电度 1	000000000 ~ 999999999	000000000	前 4 为脉冲电度，定值是脉冲初值；其他的为积分电度，对应的定值乘以 0.001 度等于电能初值。
2	电度 2	000000000 ~ 999999999	000000000	
...	...	...	000000000	
7	电度 n	000000000 ~ 999999999	000000000	

旧底图总号

底图总号

签字 日期

## 第五篇 使用说明

## 11 人机界面说明

## 11.1 面板说明

装置面板包括按键、显示器和信号灯，此外还有一个 RS-232 通讯接口，可用于连接 PC 调试软件。

## 11.2 按键与显示屏

装置采用 128\*64 点阵大屏幕液晶显示屏，显示屏下方有 8 个按键(如图 11-1)，显示屏右侧还有一个复归键。

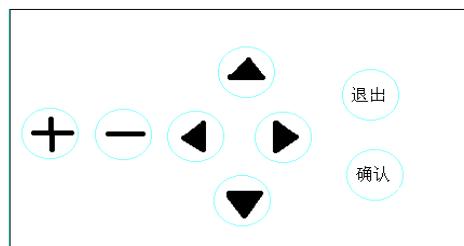


图 11-1 按键示意图

各按键功能如下:

- ↑: 命令菜单选择, 显示换行或光标上移;
- ↓: 命令菜单选择, 显示换行或光标下移;
- ←: 光标左移;
- : 光标右移;
- +: 数字增加选择;
- : 数字减小选择;

退出: 命令退出返回上级菜单或取消操作, 正常运行时按此键显示主菜单, 再按一次返回显示主信息图;

确认: 菜单执行及数据确认;

复归: 复归告警及跳闸信号。

## 11.3 显示说明

本系列装置采用 128\*64 点阵大屏幕液晶图形化显示, 主菜单为许继 800 系列继电保护装置风格, 采用当前流行的 windows 菜单, 全中文显示, 界面友好, 操作方便。

以下为本系列装置人机界面操作说明, 具体装置可能稍有不同, 但显示及操作方式类似。

主界面的整个屏面划分为三个区域:

- ◆ 时间区: 位于屏面的上方, 显示装置的当前时间;
- ◆ 主接线图区, 位于屏面的中间, 显示主接线图和测量量;
- ◆ 浮动菜单: 就地操作按钮;

可以通过 VLD 配置用户需要的主接线图。主界面可以显示功率测量值, 断路器的状态, 空白表示该元件处于分的状态, 黑色表示该元件处于合的状态。图 11-2 为典型主接线图。

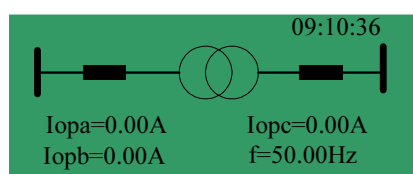


图 11-2 典型主接线图示例

旧底图总号

底图总号

签字 日期

在主接线图的状态按“退出”键，显示运行菜单的一级菜单，如图 11-3 所示。

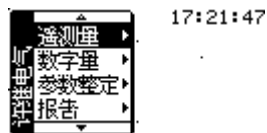


图 11-3 一级菜单

### 11.4 菜单结构

示例如图 11-4 所示：

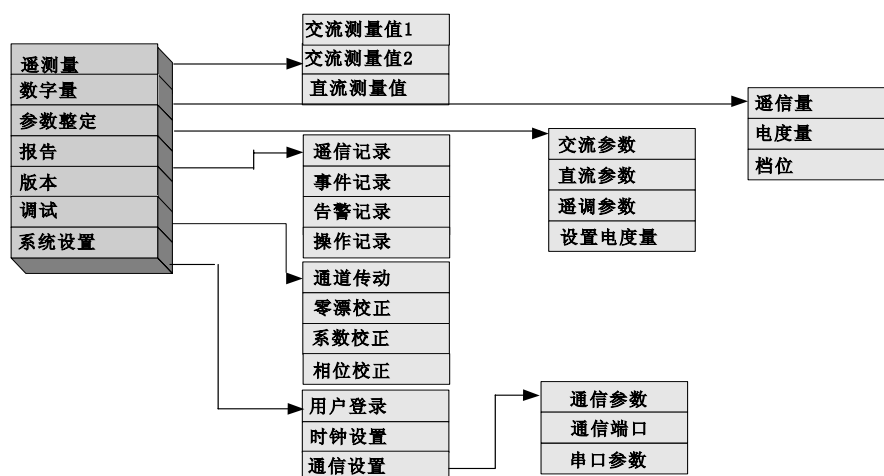


图 11-4 固定菜单的结构示例

在主菜单中，通过“↑↓”键选定要选择的菜单选项，再按“确认”键或者“→”键进入被选择菜单选项的子菜单。子菜单中如有多项，可用“↑↓”键选择要查看的选项，并按“确认”键即可以查看被选择选项的内容。按“退出”键返回上一级菜单。

其中主菜单的分类如下：

- 遥测量：显示交流量和直流量的测量值；
- 数字量：显示装置的遥信状态、脉冲量、以及档位值；
- 参数整定：整定装置的定值，包括交流、直流、遥调、同期、脉冲值等多种功能的定值；
- 同期压板：投退同期软压板，以选择对应的同期方式；
- 报告：显示装置的运行记录，包括遥信变位、装置告警、事件及操作记录等；
- 版本：显示装置的软件版本号；
- 调试：进行传动试验、零漂校正、幅值校正、相位校正；
- 系统设置：设置装置的时钟、通讯参数、密码等。

#### 特别声明：

固定菜单的内容及其显示的顺序都是可以通过软件工具而配置改变的，所以装置可能根据工程需求有不同的菜单配置，被赋予不同工作权限的登录用户也可能看到不同的菜单配置，另外还可能有软件的升级。所以由于上述原因，您所看到的某个具体装置的人机界面与以下的示例图片可能有所不同。

旧底图总号	
底图总号	
签字	日期

11.5 遥测量菜单

- (a) 交流测量值：显示电压、电流、线电压、功率、功率因数、频率等测量值。
- (b) 直流测量值：显示直流的一次、二次测量值。

11.6 数字量菜单

(a) 遥信量：显示装置采集的 20 路开入量的状态，“0”表示开入未接通，“1”表示开入接通，示例如图 11-5 所示。

```

00-07 0 0 0 0 0 0 1 0
08-15 0 0 0 0 0 0 0 0
16-23 0 1 1 1 - - - -
24-31 - - - - - - - -
名称：脉冲1
    
```

图 11-5 开入量菜单显示界面示例

(b) 电度量：显示正向反向有功无功电度值。电度量显示界面中，电度量 1 为脉冲 1，电度量 2 为脉冲 2，电度量 3 为脉冲 3，电度量 4 为脉冲 4；电度量 5~8 为由电流电压计算出的电度量，电度量 5 为正向有功电度；电度量 6 为反向有功电度；电度量 7 为正向无功电度；电度量 8 为反向无功电度。示例如图 11-6 所示。

```

# 电度量
1 00000000
2 00000000
3 00000000
脉冲电度一
    
```

图 11-6 电度量菜单显示界面示例

(c) 档位：显示当前分接头位置。

11.7 参数整定菜单

- (a) 交流参数：设置交流相关死区门槛、突变门槛等信息。
- (b) 直流参数：设置直流相关定值。
- (c) 遥调参数：设置调压相关定值。
- (d) 设置电度值：设置电度量初始值。

11.8 报告菜单

进行与查看报告记录相关的操作。该菜单有五个子菜单，分别为遥信记录、事件记录、告警记录、操作记录。

- ① 遥信变位：包括所有开入变位及遥信信息。
- ② 事件告警：包括所有的事件信息。
- ③ 装置告警：包括所有的装置故障告警信息。示例如图 11-7 所示界面。

```

总数:2 当前: 2
电源自检出错
2007年04月27日
09时24分36秒260毫秒
    
```

图 11-7 装置告警记录示例

④ 操作记录：查看本地操作、参数修改等记录信息。示例如图 11-8 所示界面。

```

总数:50 当前: 42
修改保护定值参数
2006年08月29日
16时32分50秒745毫秒
    
```

图 11-8 操作记录示例

旧底图总号	
底图总号	
签字	日期



### 11.9 版本菜单

用于查看装置中运行的软件版本与 CRC 码。在该菜单中按确认或退出键，返回到上一级菜单项，其它键无效。

### 11.10 调试菜单

“调试”：本菜单有三个子菜单，分别为出口传动、通信对点、模入设置。

(a) 通道传动：主要检查跳闸出口回路的配线，查看继电器正确动作与否。按“+、-”键，选择要传动的出口，按“确认”键，进行传动。示例如图 11-9 所示界面。

通道ID:3  
保护跳闸

图 11-9 出口传动示例

(b) 零漂校正：对交流电流、电压通道的零漂进行调整，修改校正零漂值使通道零漂保持在 (-10, 10) 区域范围以内。

(c) 系数：即幅值校正，用于对交流电流、电压、及直流通道的幅值系数进行校正。选定通道，按“确认”键，进行系数调整。

(d) 相位校正：对模入通道相位进行校正，可提高装置功率因数、有功功率及无功功率的测量精度，如装置无测控功能可不校正。校正时，电压通道并联施加 57.7V、0°，测量电流通道串联施加 In、0°，调整各模入通道角度至小于 0.1 即可（A 相测量电流除外）。

### 11.11 系统设置菜单

(a) 密码设置：用以设置装置的密码。为防止非法操作，进行该操作前，须先输入旧密码。选择“密码”菜单，按确认键，可以修改操作密码。示例如图 11-10 所示界面。

旧的密码:   
新的密码:   
重复密码:

图 11-10 密码设置示例

密码为六位方向键的组合。通用旧密码是 6 个“→”键。

(b) 时钟设置：用以设置装置时钟。选择菜单，按确认键，再根据提示输入正确的密码，可以进入时钟设置界面。按方向键，可以让光标在“年、月、日、时、分、秒、确认、取消”之间进行切换；按“+、-”键，可以修改光标所在的日期或时间；按确认键，保存对日期或时间所作的修改，装置提示“日期和时间修改成功”并返回到上一级菜单；按退出键直接返回到上一级菜单。示例如图 11-11 所示界面。

08年 08月 29日  
16时 58分 14秒

图 11-11 时钟设置示例

(c) 装置参数：本菜单进行装置参数设置，共有三个子菜单，分别为通信参数、通信端口、串口参数。通过“↑↓”键进行选择，按“确认”键可以进行相关参数设置。

(1) 通信参数：主要完成“装置地址”、“遥信设置”及“自动打印”的设置，示例

旧底图总号

底图总号

签字 日期

如图 11-12 所示界面。



图 11-12 通信参数子菜单示例

通过“↑↓”键进行选择所要修改的参数项，按“+、-”键进行修改，按退出键，返回到上一级菜单。通信参数详细说明如下表所示。

通信参数详细说明

序号	参数名称	取值范围	备注
1	装置地址	001~254	本装置与后台管理机通讯的地址。当有多台装置时，建议各装置的子站地址应从 001 开始，可分别为 001、002、003、004 等，并且各装置的子站地址应该互不重复，否则无法与自动化监控系统进行正常通信。
2	任务选择	打印，PC	RS232 串口用于打印还是接 PC 机，两者不能同时用。
3	遥信设置	瞬动，保持	瞬动表示上送监控系统的保护返回报告类型为瞬动方式；保持表示上送监控系统的保护返回报告类型为保持方式。
4	自动打印	退，投	退表示装置的动作报告、变位信息等不会自动打印，要打印则需手动；投则表示一旦有动作报告等信息装置会自动打印。

(2) 通信端口：主要完成：“监控”端口选择；“PC”调试端口选择；“GPS”端口配置及“打印口”的设置，确定各功能通过什么端口实现，示例如图 11-13 所示界面。

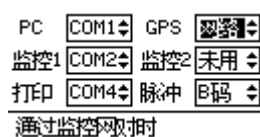


图 11-13 通信端口子菜单示例

通信端口具体说明如下表所示。

通信端口详细说明

序号	功能名称	取值范围	备注
1	PC	COM1、未用	COM1 为前面板上的九针串口。
2	GPS	网络、COM2、COM3、COM4	选定“网络”时通过监控网对时
3	监控 1	COM2、COM3、COM4、未用	
4	监控 2	COM2、COM3、COM4、未用	
5	打印口	COM2、COM3、COM4、未用	COM2、COM3 为网络打印方式，

旧底图总号	
底图总号	
签字	日期

			COM4 为就地方式
6	脉冲（对时方式）	B 码、PPS、PPM	PPS 为秒脉冲、PPM 为分脉冲

(3) 串口参数：主要完成串口的“波特率”和“奇偶校验”设置。按方向键及“+、-”键，修改所要设置的参数，按退出键，返回到上一级菜单，如图 11-14 所示界面。

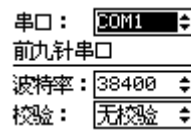


图 11-14 串口子菜单显示界面

各串口位置具体说明如下表所示。

串口位置详细说明

序号	串口号	位置	备注
1	COM1	前面板上的九针串口	接 PC 机
2	COM2	箱端子（N204, N205）	箱端子 COM2（N204, N205）、COM3（N206, N207）可引出作为 RS485 通讯接口，箱端子 COM4（N201, N202, N203）可引出作为 RS232 通讯接口。COM2 主要用于后台通信，COM3 主要用于 GPS 对时。COM4 常作就地打印口。
3	COM3	箱端子（N206, N207）	
4	COM4	箱端子（N201, N202, N203）	

串口参数如下表所示：

串口参数详细说明

序号	参数名称	取值范围	备注
1	波特率	4800, 9600, 19200, 38400	
2	奇偶校验	偶校验, 无校验, 奇校验	

旧底图总号

底图总号

签字 日期

## 第六篇 调试说明和运行维护

## 12 调试说明

## 12.1 装置上电前的准备工作

## 12.1.1 外观检查

检查外观应完好，端子无松动，装置的电源电压规格和 TA（如果配置有 TA 时）的额定电流规格与工程的要求一致。

## 12.1.2 介质强度

各回路对地和没有电气联系的回路之间，用规定的击穿电压测试仪进行试验，对于工作电压小于 60V 的弱电回路采用 500V 电压，对于工作电压大于 60V 的强电回路采用 2kV 电压，不应出现击穿或闪络现象。

## 12.2 上电检查

通上电源，观察面板指示灯是否正常，主画面上有无告警事件显示，检查定值输入是否正确。如果上述检查都无异常，则进入下边步骤。

## 12.3 检查通信功能

通过后端子的以太网连接监控后台软件，从后台进行一次遥控操作，装置应能正确执行；在装置侧做一个遥信变位，后台应能正确收到。

## 12.4 检查输入回路

## 12.4.1 遥测精度检查

用精度 0.1% 以上的高精度测试仪给装置输入交流电流、电压，装置上显示的测量值的精度误差应该在允许范围内。

## 12.4.2 遥信变位检查

根据端子定义对各路开入施加对应电压值，在“数字量”菜单的“遥信”量观察应能够正常变位，在监控后台应能够收到对应事件信息。

## 12.5 检查输出回路

先投入检修压板，通过“调试”菜单的“通道传动”子菜单功能可单独驱动每一路开出继电器，应带断路器做一次合闸传动试验和一次跳闸传动试验，并确认断路器正确动作；试验完毕后，退出检修压板。

旧底图总号

底图总号

签字

日期



附录 通道配置表

1、交流插件

插件	对应通道号														
交流插件	1	2	3	4	5	6	7	8	9	10	11	12	13	14	15

2、CPU 插件

插件	对应通道号	备注
CPU 插件	0 ~ 3	4 路脉冲 (若外部电压由 24V 弱电转换为强电后可以通过 VLD 工具配置为普通遥信)
	4 ~ 15	12 路开入

3、信号插件

插件	对应通道号	备注
信号插件	6 4 1 7 5 2 3	7 路开出 (传动时的通道 ID 为对应通道号加 1)
	16 ~ 30	15 路开入

4、电源插件

插件	对应通道号	备注
信号插件	9 10 11	3 路开出

注：通道号自左而右对应于硬件通道自小到大的顺序。

旧底图总号

底图总号

签字 日期